

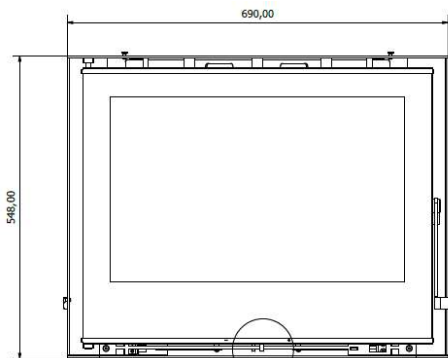
EN 13240

Dados Gerais / General Data:

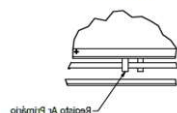
Stove/Insert	Potência global Global power Puissance globale Poder global	Rendimento nominal Efficiency nominal Rendement nominal Eficiencia nominal	Temp. fumos Smoke temp. Temp. Fumées Temp. del Humo	Tiragem recomendada Recommended draw Tirage conseillé Tirada recomendada	Emissões CO (13% O2) Emissions CO (13% O2) Émissions CO (13% O2) Emisiones CO (13% O2)	Consumo de combustível Fuel consumption Consumation fuel Consumo de combustible	Tipo de combustível Type of fuel Type combustible Tipo de combustible	Comprimento máx. lenha Length max. firewood Longueur max. bois de chauffage Longitud máx. leña	Volume aquecimento Heating volume Volume de chauffage Volumen de calentamiento	Classe energética Energy class Classe énergétique Classe energética
Cristal 69 DF	14,6kW	82%	244°C	12± 2 Pa	0,11%	4kg/ h	Lenha Wood Bois Leña	300 mm	*384 m ³	A+

 *coeficiente de isolamento 38 W/m³
Informação Adicional / Additional information:

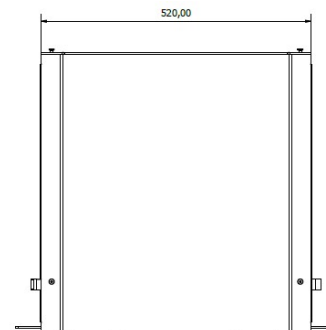
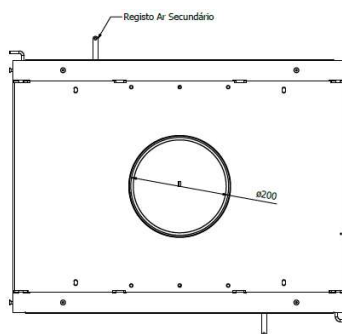
	Seasonal Efficiency (%)	CO 13%O2 (mg/m ³)	NOx at 13%O2 (mgN/m ³)	Particles 13%O2 (mgN/m ³)	OGC at 13%O2 (mgN/m ³)	Laboratory	Report number	EEl
Cristal 69 DF	71	1375	84	10	31	CEIS	CEE-0084_23-1	108

Desenhos Técnicos / Technical draws:


(S : I) A



Registro Ar Secundário


Nome e morada do Fabricante

Manufacturer's name and adress

Nom et adresse du Fabricant

Nombre y dirección del Fabricante

 C&A CHAMA Lda
 Rua da Lagoa, lote 10
 Zona Industrial de Oiã. 3770-068 Oiã.