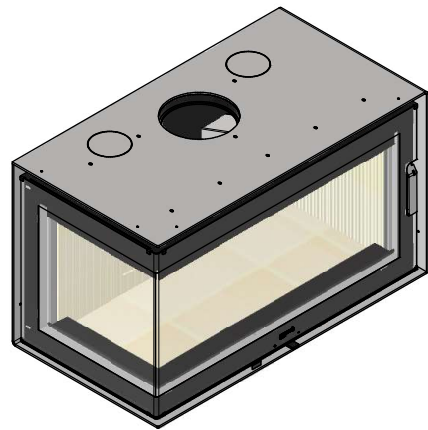
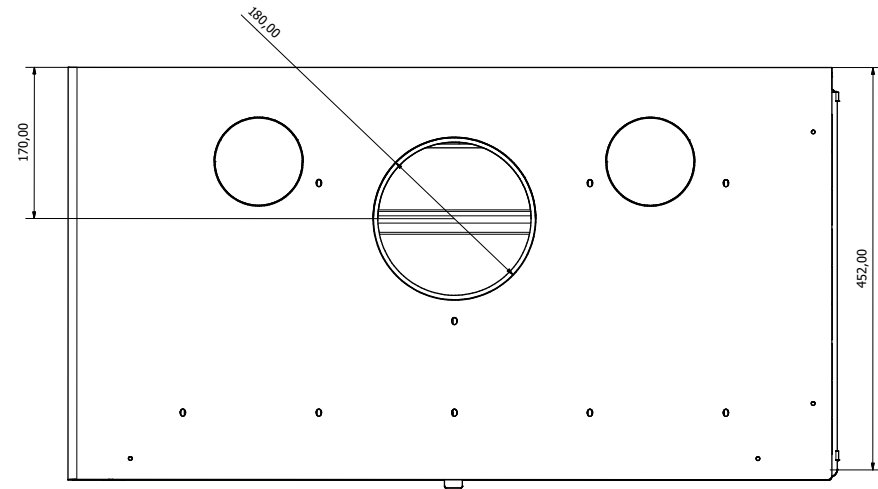
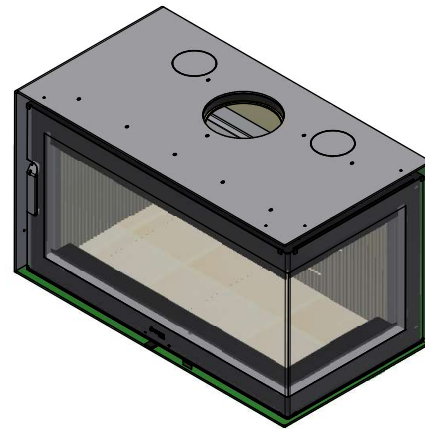


NF01-08-VL\_Esq



NF01-08-VL\_Dir



	Material	n/a	Acabamento		Escala	1 : 6	Des.	lavorista	12/14
	Dimensão		Cliente		Quantidade	n/a			12/14
Norfire Vidro Lateral									NF01-08-VL