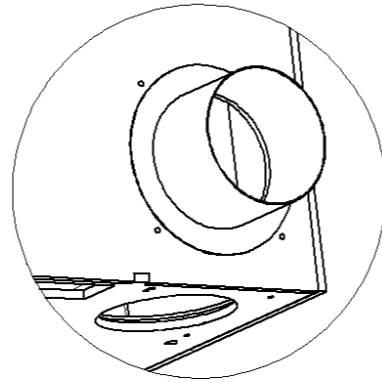


Arrivée d'air Ø 80 mm



Ouïes rectangulaires pour l'entrée d'air de convection

