

DEFRO

home



LE FEU AU CŒUR DE LA MAISON

SÉRIE DEFRO HOME

Intra

L'EXCELLENCE DU CHAUFFAGE PORTÉE PAR UNE TRADITION FAMILIALE



Depuis plus de 50 ans, DEFRO incarne le savoir-faire industriel et la passion d'une entreprise familiale dédiée aux solutions de chauffage performantes et durables. L'histoire débute en 1973, lorsque Franciszek Dziubęła fonde un petit atelier de serrurerie. Animée par l'esprit d'innovation et le goût du travail bien fait, l'entreprise se développe rapidement et élargit progressivement son activité, passant de la fabrication de bétonnières à celle d'équipements de chauffage central.

Au fil des décennies, DEFRO s'impose comme un acteur majeur du secteur et devient aujourd'hui le leader polonais et l'un des principaux fabricants européens d'appareils de chauffage. L'entreprise est toujours dirigée par la famille fondatrice, avec Robert Dziubęła et son fils Hubert Dziubęła, qui perpétuent la vision et les valeurs transmises de génération en génération.

Grâce à son expertise industrielle et à une recherche constante d'innovation, DEFRO propose aujourd'hui une gamme complète de solutions dédiées au confort thermique : pompes à chaleur, chaudières de chauffage central, systèmes de ventilation avec récupération de chaleur, foyers et inserts de cheminée, réservoirs GPL et composants hydrauliques avancés.

La marque DEFRO est aujourd'hui reconnue pour la fiabilité, la qualité de fabrication et l'expérience qu'elle incarne. Cette réussite repose sur une combinaison unique : une tradition familiale forte, un engagement constant pour l'excellence et le savoir-faire de plus de 800 collaborateurs, véritables piliers de l'entreprise.

Chaque année, les installations industrielles DEFRO produisent près de 45 000 appareils de haute qualité, destinés à répondre aux exigences des professionnels et des utilisateurs à travers l'Europe et au-delà.



DEFRO, C'EST L'ALLIANCE DE LA TRADITION, DE L'INNOVATION
ET DE LA PERFORMANCE AU SERVICE DU CONFORT THERMIQUE.

DEFRO

home

2 ■ TRADITION, EXPÉRIENCE ET FIABILITÉ DEPUIS 1973

4 ■ ECODESIGN

6 ■ L'EXCELLENCE DE LA FABRICATION

SÉRIE DEFRO HOME *Intra*

14 ■ INTRA • FOYERS SIMPLE FACE À PORTE BATTANTE

16 ■ INTRA B • FOYERS D'ANGLE À PORTE BATTANTE (DROITE / GAUCHE)

18 ■ INTRA T • FOYERS TUNNEL À PORTE BATTANTE

20 ■ INTRA C • FOYERS 3 FACES VITRÉES À PORTE BATTANTE

22 ■ INTRA G • FOYERS SIMPLE FACE AVEC PORTE RELEVABLE

24 ■ INTRA BG • FOYERS D'ANGLE AVEC PORTE RELEVABLE (DROITE / GAUCHE)

26 ■ INTRA TG • FOYERS TUNNEL AVEC PORTE RELEVABLE

28 ■ INTRA CG/U • FOYERS 3 FACES VITRÉES AVEC PORTE RELEVABLE

SÉRIE DEFRO HOME *Intra Slim*

34 ■ INTRA SLIM G • FOYERS SIMPLE FACE À PORTE BATTANTE OU RELEVABLE

36 ■ INTRA SLIM B • FOYERS D'ANGLE À PORTE BATTANTE OU RELEVABLE

SÉRIE DEFRO HOME *Intra Mini*

40 ■ INTRA MINI • FOYER MINI

SÉRIE DEFRO HOME *Intra Opti*

44 ■ INTRA OPTI • FOYER OPTI À PORTE BATTANTE

48 ■ INTRA OPTI G • FOYER OPTI AVEC PORTE RELEVABLE

52 ■ INFORMATIONS TECHNIQUES

59 ■ DESSINS TECHNIQUES

73 ■ ACCESSOIRES CADRES



UNE NOUVELLE ÈRE DU CHAUFFAGE RESPONSABLE

Depuis le début de l'année 2022, une évolution majeure est entrée en vigueur : l'Union européenne a instauré la directive Ecoproject, plus connue sous le nom Ecodesign. Ces nouvelles réglementations environnementales ont été élaborées en réponse à la croissance de la pollution atmosphérique, et visent à améliorer le rendement énergétique ainsi que réduire les émissions des appareils de chauffage installés en Europe.

UNE EXIGENCE DEVENUE OBLIGATOIRE

Depuis cette date, seuls les appareils conformes à la norme Ecodesign peuvent être installés. Les foyers et poêles à bois sont directement concernés, car ils servent souvent de source de chaleur principale ou d'appoint pendant les saisons intermédiaires. Ainsi, lors du choix de votre appareil, il est essentiel de vérifier la présence du certificat Ecodesign.

RENDEMENT SAISONNIER ET PERFORMANCE ÉNERGÉTIQUE

Le concept de rendement énergétique saisonnier désigne l'efficacité réelle du foyer tout au long de son utilisation. Les appareils certifiés Ecodesign doivent maintenir des performances élevées, que ce soit à puissance nominale ou à puissance réduite. Il convient également de surveiller la différence entre le rendement général et le rendement saisonnier — plus cet écart est faible, plus l'appareil est efficace et respectueux de l'environnement.

TRANSPARENCE ET QUALITÉ GARANTIES

Ecodesign impose aussi aux fabricants une obligation d'information claire : les données techniques et environnementales doivent figurer dans le manuel d'utilisation et la documentation du produit. Avant tout achat, le consommateur doit pouvoir vérifier la conformité du modèle. Chez DEFRO, tous nos appareils répondent aux normes les plus strictes du marché. Ils garantissent une combustion propre, un rendement optimal et une efficacité énergétique maximale — pour un confort durable et un avenir plus vert.





CÉRAMITON HAUTE DURABILITÉ

Ressentez la confiance et la sécurité d'un chauffage performant. Les appareils DEFRO utilisent le Céramiton, un matériau spécialement conçu pour améliorer l'efficacité de la combustion et favoriser l'accumulation de chaleur. Durable et élégant, il apporte également une finition raffinée à votre foyer.

POIGNÉE FROIDE AU TOUCHER

Les finitions participent pleinement à l'élégance et au caractère des cheminées DEFRO. Chaque détail est conçu pour sublimer l'esthétique de l'appareil et créer une atmosphère chaleureuse dans votre intérieur. La poignée, conçue pour rester froide, permet d'ouvrir le foyer en toute sécurité afin d'ajouter des bûches à tout moment. Sa structure perforée assure un refroidissement naturel pour un confort d'utilisation optimal.

PROFIL DE PORTE RENFORCÉ

La porte est un élément essentiel d'une cheminée, soumis à des contraintes importantes. C'est pourquoi les foyers DEFRO sont équipés de structures de porte robustes conçues à partir de profils complets, garantissant une grande résistance aux hautes températures. Cette conception assure une durabilité exceptionnelle et une parfaite étanchéité du foyer, pour une utilisation fiable et sécurisée au quotidien.

MONTAGE À GUILLOTINE

Un détail discret qui renforce à la fois le prestige de l'appareil et le confort d'utilisation. Conçue pour les foyers à ouverture guillotine, la poignée dédiée est à la fois discrète et froide au toucher, préservant une vue pure et naturelle sur les flammes. Après utilisation, elle peut rester intégrée à la porte ou être retirée et rangée dans son logement dédié. Un détail ingénieux, pensé pour votre confort.

PEINTURE DE HAUTE QUALITÉ

La peinture constitue une étape essentielle dans la fabrication des foyers DEFRO HOME. Un revêtement haute résistance protège l'appareil contre les fumées et les dommages mécaniques, garantissant durabilité et qualité dans le temps. Après application, la peinture est durcie dans une chambre de séchage dédiée, sous conditions contrôlées, afin d'éviter toute odeur désagréable lors des premières utilisations du foyer.

SYSTÈME DE LEVAGE DE PORTE « PERFECT UP »

Au-delà de la chaleur, une cheminée apporte une atmosphère apaisante et chaleureuse, propice aux moments de calme et de partage. Les foyers DEFRO sont équipés du système Perfect UP, un mécanisme de porte guillotine développé dans les laboratoires DEFRO. Silencieux et d'une grande fluidité, il garantit une parfaite étanchéité du foyer et un haut niveau de sécurité.

VITRE BLACKLINE

Le confort de l'utilisateur est au cœur de la conception des foyers DEFRO. Chaque appareil est pensé pour apporter caractère et élégance à votre intérieur. La finition Black Line, avec sa vitrocéramique sérigraphiée inspirée des dernières tendances du design, souligne l'esthétique du foyer et renforce son style contemporain.

DEFRO
HOME

*Un feu.
Une émotion.
Une collection à découvrir.*





SÉRIE DEFRO HOME

Inttra

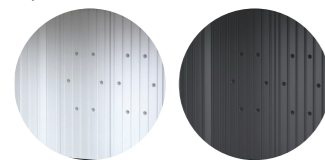
La maîtrise du feu

BUSE DE FUMÉES

Possibilité de rotation dans deux plans de 360 degrés

LARGE REBORD DE PORTE**MOULURE DE PORTE**

Porte construite avec un moulage spécial en acier

CÉRAMITONLe type de céramique influe efficacement le processus de combustion et accumule de la chaleur
Option couleur céramiton blanc ou noir**CADRE DE MONTAGE**

Option de finition du boîtier

MANETTE DE RÉGULATION D'AIR**BOITIER DE CONNEXION D'AIR**

Construction spéciale donnant la possibilité de fixer un conduit d'air à une chambre de combustion, il donne la possibilité de changer la direction de fixation à la position latérale

PIEDS AJUSTABLES

Hauteur réglable à 100 mm

ÉCHANGEURS

Système de tubes améliorant la capacité de la cheminée

RADIATEURS

Composants densément répartis grâce auxquels la cheminée transfère plus de chaleur aux environs

LIGNE NOIRE

Vitrocéramique de la plus haute qualité avec un rebord noir

PEINTURE

Couche protectrice à deux composants

POIGNÉE FROIDE ET TACTILE

Option couleur poignée métal ou noire

**VERRE**

Verre résistant à la chaleur de haute qualité avec une résistance jusqu'à 800°C

SYSTÈME DE VERRE PROPRE

Un système de nettoyage actif des vitres est un moyen unique pour l'air d'admission du foyer pour garder le verre propre

CENDRIER

Un réservoir sous la chambre de combustion dans lequel les cendres tombent et sont stockées

FLUX MULTIPLES

Solution de copyright qui transporte l'air vers la combustion pour fournir une maîtrise parfaite du feu



FOYERS SIMPLE FACE À PORTE BATTANTE

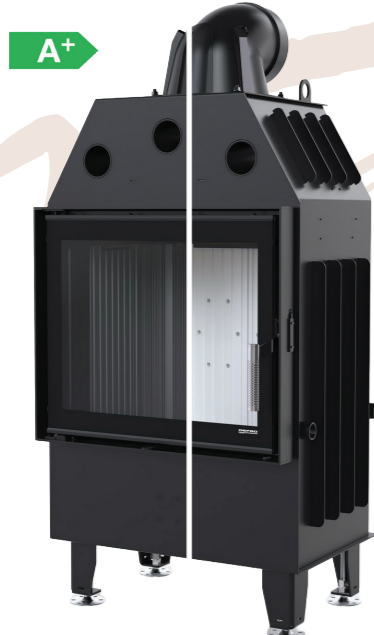
Les foyers DEFRO HOME INTRA conjuguent performance de chauffage et élégance intemporelle. Grâce à leur technologie de chauffage à air chaud, ils assurent une montée rapide en température et une diffusion homogène de la chaleur dans la pièce. Une solution à la fois efficace, esthétique et confortable, pensée pour sublimer votre intérieur tout en améliorant durablement votre confort thermique.

INTRA XS

INTRA S

INTRA M

INTRA L



8 m^3 **82.6%**
 PUISSANCE NOMINALE RENDEMENT UTILE
895x381x1092 mm
 DIMENSIONS (LxPxH)

10 m^3 **81.2%**
 PUISSANCE NOMINALE RENDEMENT UTILE
677x521x1425 mm
 DIMENSIONS (LxPxH)

12.8 m^3 **81.2%**
 PUISSANCE NOMINALE RENDEMENT UTILE
844x521x1425 mm
 DIMENSIONS (LxPxH)

16 m^3 **84.8%**
 PUISSANCE NOMINALE RENDEMENT UTILE
1012x521x1425 mm
 DIMENSIONS (LxPxH)

Retrouvez toutes les informations techniques en page 52 et les dessins techniques en page 59



FOYERS D'ANGLE À PORTE BATTANTE (DROITE / GAUCHE)

Les foyers d'angle DEFRO HOME INTRA offrent une vision élargie des flammes grâce à leur vitrage sur deux faces, créant une ambiance chaleureuse et spectaculaire dans votre intérieur. Alliant design contemporain et performance de chauffage, ils diffusent efficacement la chaleur tout en mettant en valeur le feu comme véritable élément architectural de votre espace de vie.

INTRA S BL/BP

A+



10 kW
 PUISSANCE
 NOMINALE

81.2%
 RENDEMENT
 UTILE

767x521x1425 mm
 DIMENSIONS (LxPxH)

INTRA M BL/BP

A+



12.8 kW
 PUISSANCE
 NOMINALE

81.2%
 RENDEMENT
 UTILE

933x521x1425 mm
 DIMENSIONS (LxPxH)

INTRA I



10 kW
 PUISSANCE
 NOMINALE

80.6%
 RENDEMENT
 UTILE

562x677x1652 mm
 DIMENSIONS (LxPxH)

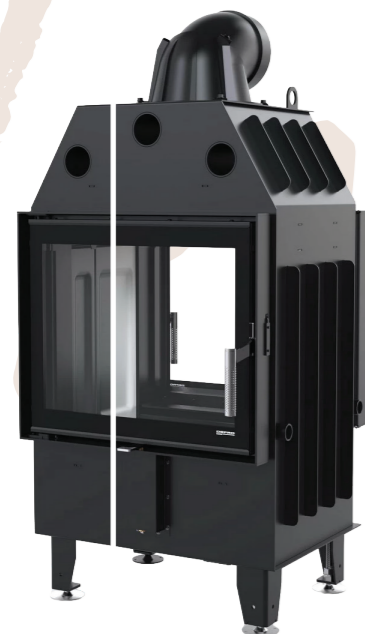
Retrouvez toutes les informations techniques en page 52 et les dessins techniques en page 60



FOYERS TUNNEL À PORTE BATTANTE

Les foyers tunnel DEFRO HOME INTRA offrent une vision traversante spectaculaire des flammes, idéale pour relier deux espaces et créer une atmosphère chaleureuse des deux côtés de la pièce. Alliant design architectural et performance de chauffage, ils diffusent efficacement la chaleur tout en transformant le feu en un véritable élément central de votre intérieur.

INTRA S T

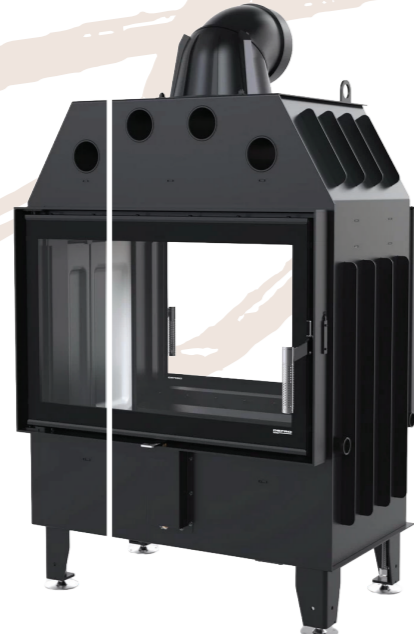


10 €
 PUISSANCE
 NOMINALE

77.9%
 RENDEMENT
 UTILE

658x464x1425 mm
 DIMENSIONS (LxPxH)

INTRA M T

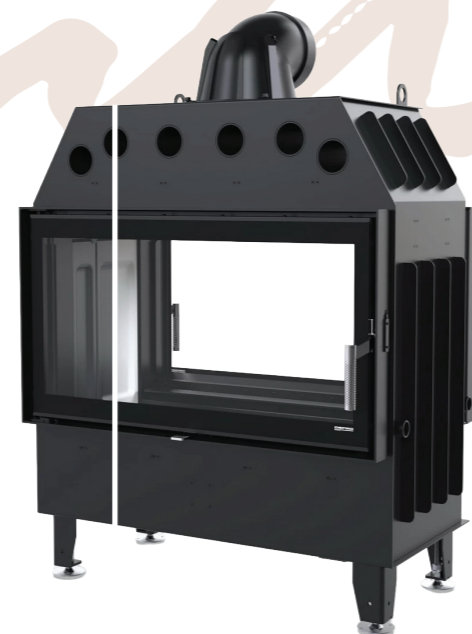


13 €
 PUISSANCE
 NOMINALE

75.2%
 RENDEMENT
 UTILE

825x464x1425 mm
 DIMENSIONS (LxPxH)

INTRA L T



16 €
 PUISSANCE
 NOMINALE

75.2%
 RENDEMENT
 UTILE

993x464x1425 mm
 DIMENSIONS (LxPxH)

Retrouvez toutes les informations techniques en page 53 et les dessins techniques en page 61



FOYERS 3 FACES VITRÉES À PORTE BATTANTE

Les foyers DEFRO HOME à 3 faces vitrées offrent une vision panoramique des flammes, sublimée par leur ouverture élégante à porte battante. Véritable pièce maîtresse de votre intérieur, ils créent une ambiance chaleureuse et immersive, où le feu devient un spectacle vivant visible sous tous les angles. Alliant design contemporain et performance de chauffage, ils diffusent une chaleur homogène tout en affirmant le feu comme un élément architectural central de votre espace de vie.

INTRA XS C

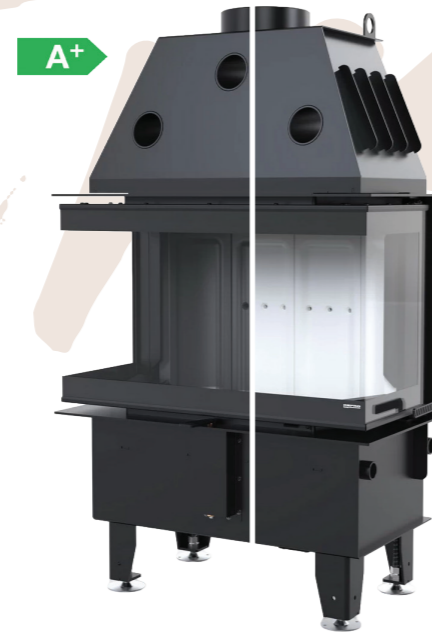


8 MW
 PUISSANCE
 NOMINALE

81.1%
 RENDEMENT
 UTILE

586x480x1272 MM
 DIMENSIONS (LxPxH)

INTRA S C



10 MW
 PUISSANCE
 NOMINALE

80.8%
 RENDEMENT
 UTILE

753x480x1272 MM
 DIMENSIONS (LxPxH)

Retrouvez toutes les informations techniques en page 53 et les dessins techniques en page 62



FOYERS SIMPLE FACE AVEC PORTE RELEVABLE

Les foyers DEFRO HOME INTRA simple face avec porte relevable conjuguent performance de chauffage et élégance intemporelle. Leur large vitre offre une vision directe et épurée des flammes, tandis que le système de porte relevable apporte confort d'utilisation et discrétion. Grâce à leur technologie de chauffage à air chaud, ils assurent une montée rapide en température et une diffusion homogène de la chaleur dans la pièce. Une solution à la fois efficace, esthétique et confortable, pensée pour sublimer votre intérieur tout en améliorant durablement votre confort thermique.

INTRA XS G



8 kW **82.6%**
 PUISSANCE NOMINALE RENDEMENT UTILE
693x552x1452 mm
 DIMENSIONS (LxPxH)

INTRA S G



10 kW **81.2%**
 PUISSANCE NOMINALE RENDEMENT UTILE
860x552x1452 mm
 DIMENSIONS (LxPxH)

INTRA M G



12.8 kW **81.2%**
 PUISSANCE NOMINALE RENDEMENT UTILE
1027x552x1425 mm
 DIMENSIONS (LxPxH)

INTRA L G



16 kW **84.8%**
 PUISSANCE NOMINALE RENDEMENT UTILE
1195x552x1425 mm
 DIMENSIONS (LxPxH)

INTRA XL G



22 kW **80%**
 PUISSANCE NOMINALE RENDEMENT UTILE
1531x552x1452 mm
 DIMENSIONS (LxPxH)

Retrouvez toutes les informations techniques en page 53 et les dessins techniques en page 63



FOYERS D'ANGLE AVEC PORTE RELEVABLE (DROITE / GAUCHE)

Les foyers d'angle DEFRO HOME INTRA avec porte relevable (droite ou gauche) offrent une vision élargie des flammes, idéale pour structurer l'espace et créer une ambiance chaleureuse sous plusieurs angles. Leur configuration permet d'habiller élégamment un angle de pièce tout en valorisant le feu comme élément central de votre intérieur. Alliant design architectural et performance de chauffage, ils diffusent efficacement la chaleur tout en apportant confort et fluidité d'utilisation grâce à leur système de porte relevable.

INTRA XS BL/BP
MINI G

8 m^3 **82.6%**
 PUISSANCE NOMINALE RENDEMENT UTILE
626x539x1385 mm
 DIMENSIONS (LxPxH)

INTRA S BL/BP
MINI G

10 m^3 **81.2%**
 PUISSANCE NOMINALE RENDEMENT UTILE
793x539x1425 mm
 DIMENSIONS (LxPxH)

INTRA S BL/BP G



10 m^3 **81.2%**
 PUISSANCE NOMINALE RENDEMENT UTILE
862x607x1455 mm
 DIMENSIONS (LxPxH)

INTRA M BL/BP G



12.8 m^3 **81.2%**
 PUISSANCE NOMINALE RENDEMENT UTILE
1029x607x1455 mm
 DIMENSIONS (LxPxH)

INTRA L BL/BP G



16 m^3 **81.2%**
 PUISSANCE NOMINALE RENDEMENT UTILE
1179x607x1455 mm
 DIMENSIONS (LxPxH)

Retrouvez toutes les informations techniques en page 54 et les dessins techniques en page 64



FOYERS TUNNEL AVEC PORTE RELEVABLE

Les foyers tunnel DEFRO HOME INTRA avec porte relevable offrent une vision traversante spectaculaire des flammes, idéale pour relier deux espaces et créer une atmosphère chaleureuse des deux côtés de la pièce. Leur système de porte relevable allie confort d'utilisation et discrétion, tout en conservant une esthétique épurée. Alliant design architectural et performance de chauffage, ils diffusent efficacement la chaleur et transforment le feu en un véritable élément central de votre intérieur.

INTRA S TG



10 €
 PUISSANCE
 NOMINALE

77.9%
 RENDEMENT
 UTILE

658x464x1425 mm
 DIMENSIONS (LxPxH)

INTRA M TG



13 €
 PUISSANCE
 NOMINALE

75.2%
 RENDEMENT
 UTILE

825x464x1425
 DIMENSIONS (LxPxH)

INTRA L TG



16 €
 PUISSANCE
 NOMINALE

75.2%
 RENDEMENT
 UTILE

993x464x1425
 DIMENSIONS (LxPxH)

Retrouvez toutes les informations techniques en page 55 et les dessins techniques en page 65



FOYERS 3 FACES VITRÉES AVEC PORTE RELEVABLE

Les foyers DEFRO HOME à 3 faces vitrées avec porte relevable offrent une vision panoramique des flammes, sublimée par un système d'ouverture discret et élégant. Véritable pièce maîtresse de votre intérieur, ils créent une ambiance chaleureuse et immersive, où le feu devient un spectacle vivant visible sous tous les angles. Alliant design contemporain et performance de chauffage, ils diffusent une chaleur homogène tout en affirmant le feu comme un élément architectural central de votre espace de vie.

INTRA XS C G

INTRA S C G

INTRA M C G

INTRA XS U G

INTRA S U G



A+

8 kW
PUISSANCE NOMINALE

81.1%
RENDEMENT UTILE

684x610x1530 mm
DIMENSIONS (LxPxH)



A+

10 kW
PUISSANCE NOMINALE

80.8%
RENDEMENT UTILE

841x610x1530 mm
DIMENSIONS (LxPxH)



A+

12.5 kW
PUISSANCE NOMINALE

80.8%
RENDEMENT UTILE

1009x610x1530 mm
DIMENSIONS (LxPxH)



10 kW
PUISSANCE NOMINALE

81%
RENDEMENT UTILE

554x826x1526 mm
DIMENSIONS (LxPxH)



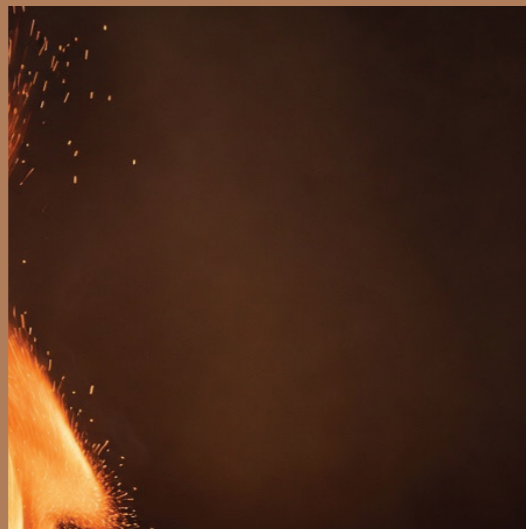
15 kW
PUISSANCE NOMINALE

82.5%
RENDEMENT UTILE

563x1027x1529 mm
DIMENSIONS (LxPxH)

Retrouvez toutes les informations techniques en page 55 et les dessins techniques en page 66





SÉRIE DEFRO HOME

Intra Slim

L'élégance minimaliste

TUBES D'EAU

Système de tubes améliorant la capacité de la cheminée

OUVERTURE DE NETTOYAGE

Permet l'accès aux points du système de levage des panneaux et à la fenêtre même après l'installation de l'insert de cheminée

PROFILS DE PORTE

Portes en profilé d'acier spécial et durable

POIGNÉE FROIDE ET TACTILE

Option couleur poignée métal ou noire

**ALIMENTATION EN AIR CENTRALE DE L'EXTÉRIEUR ET SON CONTRÔLE**

Il a été équipé d'un curseur pour un réglage précis de l'air utilisé pour la combustion. Les inserts de cheminée sont également équipés en standard d'un connecteur pour les amortisseurs à commande automatique, qui peut être utilisé pour la connexion de l'air extérieur

CONNEXION D'ENTRÉE**PIEDS AJUSTABLES**

Hauteur réglable à 100 mm

ÉCHANGEURS

Système de tubes améliorant la capacité de la cheminée

RADIATEURS

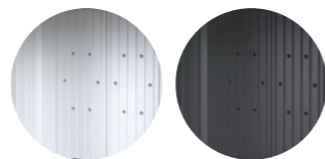
Composants densément répartis grâce auxquels la cheminée transfère plus de chaleur aux environs

LIGNE NOIRE

Vitrocéramique de la plus haute qualité avec un rebord noir

PEINTURE

Couche protectrice à deux composants

CÉRAMITONLe type de céramique influe efficacement le processus de combustion et accumule de la chaleur
Option couleur céramiton blanc ou noir**VERRE**

Verre résistant à la chaleur de haute qualité avec une résistance jusqu'à 800°C

SYSTÈME DE VERRE PROPRE

Un système de nettoyage actif des vitres est un moyen unique pour l'air d'admission du foyer pour garder le verre propre

CENDRIER

Un réservoir sous la chambre de combustion dans lequel les cendres tombent et sont stockées

FLUX MULTIPLES

Solution de copyright qui transporte l'air vers la combustion pour fournir une maîtrise parfaite du feu



FOYERS SIMPLE FACE À PORTE BATTANTE OU RELEVABLE

Les foyers DEFRO HOME INTRA SLIM associent performance de chauffage et élégance minimaliste. Leur cadre discret et leurs lignes épurées mettent en valeur la vision du feu tout en s'intégrant harmonieusement dans les intérieurs contemporains. Disponibles en porte battante ou relevable, ils assurent une montée rapide en température et une diffusion homogène de la chaleur pour un confort thermique optimal.

INTRA S SLIM

A+

6 kW
PUISSANCE
NOMINALE81.6%
RENDMENT
UTILE677x366x1238 mm
DIMENSIONS (LxPxH)

INTRA S SLIM G

A+

6 kW
PUISSANCE
NOMINALE81.6%
RENDMENT
UTILE696x366x1237 mm
DIMENSIONS (LxPxH)

Retrouvez toutes les informations techniques en page 56 et les dessins techniques en page 67



FOYERS D'ANGLE PORTE BATTANTE OU RELEVABLE

Les foyers DEFRO HOME INTRA SLIM d'angle associent performance de chauffage et élégance minimaliste. Leur design aux lignes épurées offre une vision du feu sur deux faces, idéale pour structurer l'espace et créer une ambiance chaleureuse. Disponibles en porte battante ou relevable, ils assurent une diffusion efficace de la chaleur tout en s'intégrant parfaitement dans les intérieurs contemporains.

INTRA S BL/BP SLIM



6 kW
 PUISSANCE
 NOMINALE

81.6%
 RENDEMENT
 UTILE

696x366x1237 mm
 DIMENSIONS (LxPxH)

INTRA S BL/BP SLIM G



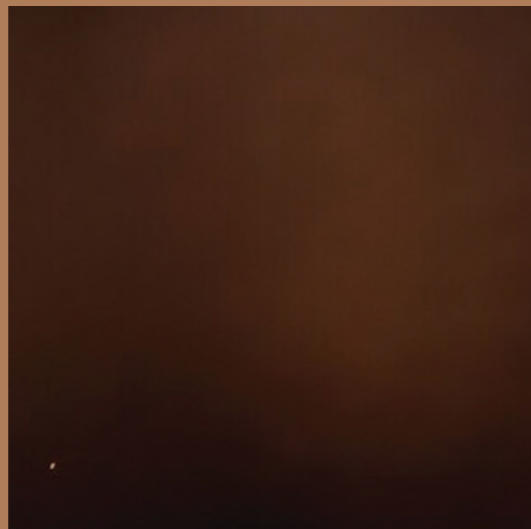
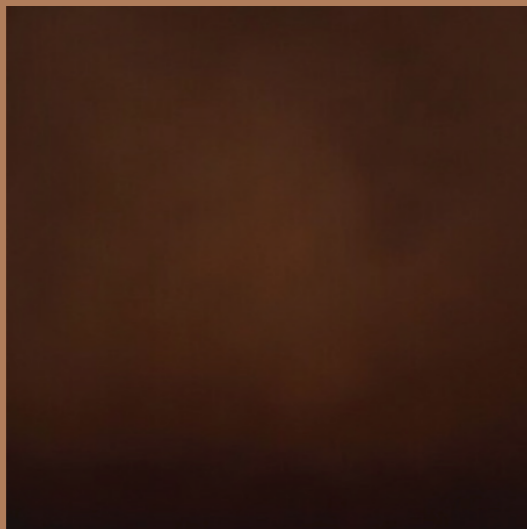
6 kW
 PUISSANCE
 NOMINALE

81.6%
 RENDEMENT
 UTILE

792x462x1363 mm
 DIMENSIONS (LxPxH)

Retrouvez toutes les informations techniques en page 56 et les dessins techniques en page 67





SÉRIE DEFRO HOME

Intra Mini

L'efficacité maîtrisée

FOYERS VERSION MINI

Les foyers DEFRO HOME INTRA MINI associent performance de chauffage et élégance minimaliste dans un format plus compact. Leur profondeur réduite facilite l'intégration, même dans les espaces les plus contraints, sans compromis sur l'esthétique. Disponibles en version simple face ou d'angle, ils offrent une belle vision des flammes tout en structurant harmonieusement votre intérieur. En porte battante ou relevable, ils assurent une diffusion efficace de la chaleur et s'intègrent parfaitement dans les environnements contemporains.

INTRA XS BL/BP MINI



A+

8 kW
 PUISSANCE
 NOMINALE

82.6%
 RENDEMENT
 UTILE

530x451x1233 mm
 DIMENSIONS (LxPxH)

INTRA S BL/BP MINI



A+

10 kW
 PUISSANCE
 NOMINALE

81.2%
 RENDEMENT
 UTILE

696x451x1425 mm
 DIMENSIONS (LxPxH)

INTRA S MINI



A+

10 kW
 PUISSANCE
 NOMINALE

81.2%
 RENDEMENT
 UTILE

677x451x1425 mm
 DIMENSIONS (LxPxH)

Retrouvez toutes les informations techniques en page 56 et les dessins techniques en page 68





SÉRIE DEFRO HOME

Intra Oroti

L'efficacité maîtrisée

FOYERS VERSION OPTI PORTE BATTANTE

Les foyers DEFRO HOME INTRA OPTI conjuguent performance de chauffage et élégance intemporelle. Disponibles en version simple face à porte battante ou en version d'angle, ils s'adaptent à toutes les configurations d'intérieur. Dotés d'une sortie de fumée en Ø150 et d'une puissance nominale réduite, ils offrent une installation facilitée et une consommation maîtrisée. Grâce à leur technologie de chauffage à air chaud, ils assurent une montée rapide en température et une diffusion homogène de la chaleur. Une solution efficace, esthétique et confortable pour améliorer durablement votre confort thermique.

INTRA XS OPTI



A+

6 ⌘
PUISSANCE
NOMINALE

84.7%
RENDEMENT
UTILE

510x521x1233 mm
DIMENSIONS (LxPxH)

INTRA S OPTI



A+

8 ⌘
PUISSANCE
NOMINALE

81.5%
RENDEMENT
UTILE

677x521x1425 mm
DIMENSIONS (LxPxH)

INTRA S MINI OPTI



A+

8 ⌘
PUISSANCE
NOMINALE

81.5%
RENDEMENT
UTILE

677x451x1425 mm
DIMENSIONS (LxPxH)

INTRA XS BL/BP
MINI OPTI

A+

6 ⌘
PUISSANCE
NOMINALE

84.7%
RENDEMENT
UTILE

530x451x1233 mm
DIMENSIONS (LxPxH)

INTRA S BL/BP
MINI OPTI

A+

8 ⌘
PUISSANCE
NOMINALE

81.5%
RENDEMENT
UTILE

696x451x1425 mm
DIMENSIONS (LxPxH)

Retrouvez toutes les informations techniques en page 56 et les dessins techniques en page 69



FOYERS VERSION OPTI PORTE BATTANTE

Les foyers DEFRO HOME INTRA OPTI conjuguent performance de chauffage et élégance intemporelle. Disponibles en version simple face à porte battante ou en version d'angle, ils s'adaptent à toutes les configurations d'intérieur. Dotés d'une sortie de fumée en Ø150 et d'une puissance nominale réduite, ils offrent une installation facilitée et une consommation maîtrisée. Grâce à leur technologie de chauffage à air chaud, ils assurent une montée rapide en température et une diffusion homogène de la chaleur. Une solution efficace, esthétique et confortable pour améliorer durablement votre confort thermique.

INTRA S BL/BP
OPTI

A+



8 **81.5%**
 PUISSANCE NOMINALE RENDEMENT UTILE
767x521x1425
 DIMENSIONS (LxPxH)

INTRA XS C
OPTI

A+



6 **84.7%**
 PUISSANCE NOMINALE RENDEMENT UTILE
558x480x1272
 DIMENSIONS (LxPxH)

INTRA S SLIM
OPTI

PUISSANCE NOMINALE RENDEMENT UTILE
TEST EN COURS
 DIMENSIONS (LxPxH)

INTRA S BL/BP
SLIM OPTI

PUISSANCE NOMINALE RENDEMENT UTILE
TEST EN COURS
 DIMENSIONS (LxPxH)

Retrouvez toutes les informations techniques en page 57 et les dessins techniques en page 70



FOYERS VERSION OPTI AVEC PORTE RELEVABLE

Les foyers DEFRO HOME INTRA OPTI conjuguent performance de chauffage et élégance intemporelle. Disponibles en version simple face à porte relevable ou en version d'angle, ils s'adaptent à toutes les configurations d'intérieur. Dotés d'une sortie de fumée en Ø150 et d'une puissance nominale réduite, ils offrent une installation facilitée et une consommation maîtrisée. Grâce à leur technologie de chauffage à air chaud, ils assurent une montée rapide en température et une diffusion homogène de la chaleur. Une solution efficace, esthétique et confortable pour améliorer durablement votre confort thermique.

INTRA XS G
OPTI

6 $\frac{m}{s}$ **84.7%**
 PUISSANCE
 NOMINALE RENDEMENT
 UTILE
693x552x1452 mm
 DIMENSIONS (LxPxH)

INTRA S G
OPTI

8 $\frac{m}{s}$ **81.5%**
 PUISSANCE
 NOMINALE RENDEMENT
 UTILE
860x552x1452 mm
 DIMENSIONS (LxPxH)

INTRA XS BL/BP
MINI G OPTI

6 $\frac{m}{s}$ **84.7%**
 PUISSANCE
 NOMINALE RENDEMENT
 UTILE
626x539x1385 mm
 DIMENSIONS (LxPxH)

INTRA S BL/BP
MINI G OPTI

8 $\frac{m}{s}$ **81.5%**
 PUISSANCE
 NOMINALE RENDEMENT
 UTILE
793x539x1425 mm
 DIMENSIONS (LxPxH)

Retrouvez toutes les informations techniques en page 57 et les dessins techniques en page 71





FOYERS VERSION OPTI AVEC PORTE RELEVABLE

Les foyers DEFRO HOME INTRA OPTI conjuguent performance de chauffage et élégance intemporelle. Disponibles en version simple face à porte relevable ou en version d'angle, ils s'adaptent à toutes les configurations d'intérieur. Dotés d'une sortie de fumée en Ø150 et d'une puissance nominale réduite, ils offrent une installation facilitée et une consommation maîtrisée. Grâce à leur technologie de chauffage à air chaud, ils assurent une montée rapide en température et une diffusion homogène de la chaleur. Une solution efficace, esthétique et confortable pour améliorer durablement votre confort thermique.



INTRA S BL/BP G OPTI



8  **81.5%**
 PUISSANCE NOMINALE RENDEMENT UTILE
862x607x1455 
 DIMENSIONS (LxPxH)

INTRA XS C G OPTI



6  **84.7%**
 PUISSANCE NOMINALE RENDEMENT UTILE
684x600x1430 
 DIMENSIONS (LxPxH)

INTRA S SLIM G OPTI



PUISSANCE NOMINALE RENDEMENT UTILE
TEST EN COURS
 DIMENSIONS (LxHxP)

INTRA S BL/BP SLIM G OPTI



PUISSANCE NOMINALE RENDEMENT UTILE
TEST EN COURS
 DIMENSIONS (LxHxP)

Retrouvez toutes les informations techniques en page 58 et les dessins techniques en page 72



	INTRA XS	INTRA S	INTRA M	INTRA L	INTRA XS BL/BP MINI	INTRA S BL/BP MINI	INTRA S BL/BP	INTRA M BL/BP
Poids (en kg)	169 kg	210 kg	258 kg	297 kg	149 kg	198 kg	224 kg	262 kg
Puissance Nominale (en kW)	8 kW	10 kW	12,8 kW	16 kW	8 kW	10 kW	10 kW	12,8 kW
Rendement (en %)	82,6%	81,2%	81,2%	84,8%	82,6%	81,2%	81,2%	81,2%
Efficacité Saisonnière (en %)	75%	71%	71%	75%	73%	71%	71%	71%
CO ² (mg/Nm ³)	< 1500 mg/m	< 1500 mg/m	< 1500 mg/m	< 1500 mg/m	< 1500 mg/m	< 1500 mg/m	< 1500 mg/m	< 1500 mg/m
COG (mg/Nm ³)	< 120 mg/m	< 120 mg/m	< 120 mg/m	< 120 mg/m	< 120 mg/m	< 120 mg/m	< 120 mg/m	< 120 mg/m
NOX (mg/Nm ³)	< 200 mg/m ³	< 200 mg/m ³	< 200 mg/m ³	< 200 mg/m ³	< 200 mg/m ³	< 200 mg/m ³	< 200 mg/m ³	< 200 mg/m ³
Poussières (mg/Nm ³)	< 40 mg/m ³	< 40 mg/m ³	< 40 mg/m ³	< 40 mg/m ³	< 40 mg/m ³	< 40 mg/m ³	< 40 mg/m ³	< 40 mg/m ³
Débit Massique des fumées (en g/s)	6,5 g/s	13,4 g/s	13,4 g/s	12,6 g/s	6,5 g/s	13,4 g/s	13,4 g/s	13,4 g/s
Température des fumées (en °C)	293°C	296°C	280°C	286°C	293°C	296°C	296°C	286°C
Sortie de fumée	146mm	197mm	197mm	197mm	146mm	197mm	197mm	197mm
Entrée d'air	125mm	125mm	125mm	125mm	125mm	125mm	125mm	125mm
Norme	EN 16510	EN 16510	EN 16510	EN 16510	EN 16510	EN 16510	EN 16510	EN 16510
Largeur (en mm)	895mm	677mm	844mm	1012mm	530mm	696mm	767mm	933mm
Profondeur (en mm)	381mm	521mm	521mm	521mm	451mm	451mm	521mm	521mm
Hauteur (en mm)	1092mm	1425mm	1425mm	1425mm	1233mm	1425mm	1425mm	1425mm
Longueur Bûche (en cm)	35cm	50cm	70cm	85cm	35cm	50cm	50cm	70cm
Classe Energetique	A+	A+	A+	A+	A+	A+	A+	A+
Distance de sécurité par rapport aux matériaux combustibles - mm								
Distance Secu - Devant	2500mm	2000mm	2000mm	2500mm	1500mm	2000mm	2000mm	2000mm
Distance Secu - Côtes	110mm	110mm	110mm	110mm	110mm	110mm	110mm	110mm
Distance Secu - Arriere	110mm	110mm	110mm	110mm	110mm	110mm	110mm	110mm

	INTRA I	INTRA S T	INTRA M T	INTRA L T	INTRA XS C	INTRA S C	INTRA XS G	INTRA S G
Poids (en kg)	179kg	225 kg	261 kg	316 kg	160 kg	192 kg	209 kg	269 kg
Puissance Nominale (en kW)	10 kW	10 kW	13 kW	16 kW	8 kW	10 kW	8 kW	10 kW
Rendement (en %)	80,6%	77,9%	75,2%	75,2%	81,1%	80,8%	82,6%	81,2%
Efficacité Saisonnière (en %)	71%	68%	65%	65%	71%	71%	73%	71%
CO ² (mg/Nm ³)	< 1500 mg/m	< 1500 mg/m	< 1500 mg/m	< 1500 mg/m	< 1500 mg/m	< 1500 mg/m	< 1500 mg/m	< 1500 mg/m
COG (mg/Nm ³)	< 120 mg/m	< 120 mg/m	< 120 mg/m	< 120 mg/m	< 120 mg/m	< 120 mg/m	< 120 mg/m	< 120 mg/m
NOX (mg/Nm ³)	< 200 mg/m ³	< 200 mg/m ³	< 200 mg/m ³	< 200 mg/m ³	< 200 mg/m ³	< 200 mg/m ³	< 200 mg/m ³	< 200 mg/m ³
Poussières (mg/Nm ³)	< 40 mg/m ³	< 40 mg/m ³	< 40 mg/m ³	< 40 mg/m ³	< 40 mg/m ³	< 40 mg/m ³	< 40 mg/m ³	< 40 mg/m ³
Débit Massique des fumées (en g/s)	9,2 g/s	10,5 g/s	17,5 g/s	17,5 g/s	7,5 g/s	12,2 g/s	6,5 g/s	13,4 g/s
Température des fumées (en °C)	293°C	351°C	355°C	355°C	296°C	299°C	293°C	296°C
Sortie de fumée	197 mm	197 mm	197 mm	197 mm	146mm	194mm	146mm	197mm
Entrée d'air	125mm	125mm	125mm	125mm	125mm	125mm	125mm	125mm
Norme	EN 16510	EN 16510	EN 16510	EN 16510	EN 16510	EN 16510	EN 16510	EN 16510
Largeur (en mm)	562 mm	658 mm	825 mm	993 mm	586mm	753mm	693mm	860mm
Profondeur (en mm)	677mm	464 mm	464 mm	464 mm	480mm	480mm	552mm	552mm
Hauteur (en mm)	1652 mm	1425 mm	1425 mm	1425 mm	1272mm	1272mm	1452mm	1452mm
Longueur Bûche (en cm)	35 cm	25 cm	35 cm	50 cm	23cm	25cm	35cm	50cm
Classe Energetique	A+	A+	A+	A+	A+	A+	A+	A+
Distance de sécurité par rapport aux matériaux combustibles - mm								
Distance Secu - Devant	600mm	2000mm	3000mm	3000mm	1500mm	1500mm	1500mm	2000mm
Distance Secu - Côtes	110mm	110mm	110mm	110mm	110mm	110mm	110mm	110mm
Distance Secu - Arriere	110mm	110mm	110mm	110mm	110mm	110mm	110mm	110mm

	INTRA M G	INTRA L G	INTRA XL G	INTRA XS BL/BP MINI G	INTRA S BL/BP MINI G	INTRA S BL/BP G	INTRA M BL/BP G	INTRA L BL/BP G
Poids (en kg)	309 kg	356 kg	460 kg	203 kg	255 kg	224 kg	262 kg	363 kg
Puissance Nominale (en kW)	12,8 kW	16 kW	22 kW	8 kW	10 kW	10 kW	12,8 kW	16 kW
Rendement (en %)	81,2%	84,8%	80%	82,6%	81,2%	81,2%	81,2%	81,2%
Efficacité Saisonnière (en %)	71%	75%	70%	73%	71%	71%	71%	71%
CO ² (mg/Nm ³)	< 1500 mg/m	< 1500 mg/m	< 1500 mg/m	< 1500 mg/m	< 1500 mg/m	< 1500 mg/m	< 1500 mg/m	< 1500 mg/m
COG (mg/Nm ³)	< 120 mg/m	< 120 mg/m	< 120 mg/m	< 120 mg/m	< 120 mg/m	< 120 mg/m	< 120 mg/m	< 120 mg/m
NOX (mg/Nm ³)	< 200 mg/m ³	< 200 mg/m ³	< 200 mg/m ³	< 200 mg/m ³	< 200 mg/m ³	< 200 mg/m ³	< 200 mg/m ³	< 200 mg/m ³
Poussières (mg/Nm ³)	< 40 mg/m ³	< 40 mg/m ³	< 40 mg/m ³	< 40 mg/m ³	< 40 mg/m ³	< 40 mg/m ³	< 40 mg/m ³	< 40 mg/m ³
Débit Massique des fumées (en g/s)	13,4 g/s	12,6 g/s	20,6 g/s	6,5 g/s	13,4 g/s	13,4 g/s	13,4 g/s	16,3 g/s
Température des fumées (en °C)	286°C	280°C	310°C	293°C	296°C	296°C	286°C	275°C
Sortie de fumée	197mm	197mm	250mm	146mm	197mm	197mm	197mm	197mm
Entrée d'air	125mm	125mm	125mm	125mm	125mm	125mm	125mm	125mm
Norme	EN 16510	EN 16510	EN 16510	EN 16510	EN 16510	EN 16510	EN 16510	EN 16510
Largeur (en mm)	1027mm	1195mm	1531mm	626mm	793mm	862mm	1029mm	1179mm
Profondeur (en mm)	552mm	552mm	552mm	539mm	539mm	607mm	607mm	607mm
Hauteur (en mm)	1425mm	1425mm	1452mm	1385mm	1425mm	1455mm	1455mm	1455mm
Longueur Bûche (en cm)	70cm	70cm	85cm	35cm	50cm	50cm	50cm	35cm
Classe Energetique	A+	A+	A+	A+	A+	A+	A+	A+
Distance de sécurité par rapport aux matériaux combustibles - mm								
Distance Secu - Devant	2000mm	2500mm	3500mm	1500mm	2000mm	2000mm	2000mm	1500mm
Distance Secu - Côtes	110mm	110mm	110mm	110mm	110mm	110mm	110mm	110mm
Distance Secu - Arriere	110mm	110mm	110mm	110mm	110mm	110mm	110mm	110mm

	INTRA S TG	INTRA M TG	INTRA L TG	INTRA XS C G	INTRA S C G	INTRA M C G	INTRA XS U G	INTRA S U G
Poids (en kg)	225 kg	261 kg	316 kg	245 kg	303 kg	350 kg	327 kg	375 kg
Puissance Nominale (en kW)	10 kW	13 kW	16 kW	8 kW	10 kW	12,5 kW	10 kW	15 kW
Rendement (en %)	77,9%	75,2%	75,2%	81,1%	80,8%	80,8%	81%	82,5%
Efficacité Saisonnière (en %)	68%	65%	65%	72%	71%	71%	71%	73%
CO ² (mg/Nm ³)	< 1500 mg/m	< 1500 mg/m	< 1500 mg/m	< 1500 mg/m	< 1500 mg/m	< 1500 mg/m	< 1500 mg/m	< 1500 mg/m
COG (mg/Nm ³)	< 120 mg/m	< 120 mg/m	< 120 mg/m	< 120 mg/m	< 120 mg/m	< 120 mg/m	< 120 mg/m	< 120 mg/m
NOX (mg/Nm ³)	< 200 mg/m ³	< 200 mg/m ³	< 200 mg/m ³	< 200 mg/m ³	< 200 mg/m ³	< 200 mg/m ³	< 200 mg/m ³	< 200 mg/m ³
Poussières (mg/Nm ³)	< 40 mg/m ³	< 40 mg/m ³	< 40 mg/m ³	< 40 mg/m ³	< 40 mg/m ³	< 40 mg/m ³	< 40 mg/m ³	< 40 mg/m ³
Débit Massique des fumées (en g/s)	10,5 g/s	17,5 g/s	17,5 g/s	7,5 g/s	12,1 g/s	12,1 g/s	9,8 g/s	12,2 g/s
Température des fumées (en °C)	351°C	355°C	355°C	296°C	299°C	299°C	294°C	318°C
Sortie de fumée	197 mm	197 mm	197 mm	146mm	194mm	194mm	194mm	194mm
Entrée d'air	125mm	125mm	125mm	125mm	125mm	125mm	125mm	125mm
Norme	EN 16510	EN 16510	EN 16510	EN 16510	EN 16510	EN 16510	EN 16510	EN 16510
Largeur (en mm)	658 mm	825 mm	993 mm	684mm	841mm	1009mm	554 mm	563 mm
Profondeur (en mm)	464 mm	464 mm	464 mm	610mm	610mm	610mm	826 mm	1027 mm
Hauteur (en mm)	1425 mm	1425 mm	1425 mm	1530mm	1530mm	1530mm	1526 mm	1529 mm
Longueur Bûche (en cm)	25 cm	35 cm	50 cm	35cm	50cm	50cm	25 cm	30 cm
Classe Energetique	A+	A+	A+	A+	A+	A+	A+	A+
Distance de sécurité par rapport aux matériaux combustibles - mm								
Distance Secu - Devant	2000mm	3000mm	3000mm	2500mm	2500mm	2500mm	1500mm	1800mm
Distance Secu - Côtes	110mm	110mm	110mm	110mm	110mm	110mm	500 mm	600 mm
Distance Secu - Arriere	110mm	110mm	110mm	110mm	110mm	110mm	110mm	110mm

	INTRA S SLIM	INTRA S SLIM G	INTRA S BL/BP SLIM	INTRA S BL/BP SLIM G	INTRA XS BL/BP MINI	INTRA S BL/BP MINI	INTRA S MINI	INTRA XS OPTI
Poids (en kg)	166 kg	NC	167 kg	NC	149 kg	198 kg	208 kg	169 kg
Puissance Nominale (en kW)	6 kW	6 kW	6 kW	6 kW	8 kW	10 kW	10 kW	6 kW
Rendement (en %)	81,6%	81,6%	81,6%	81,6%	82,6%	81,2%	81,2%	84,7%
Efficacité Saisonnière (en %)	72%	72%	72%	72%	73%	71%	71%	75%
CO ² (mg/Nm ³)	< 1500 mg/m	< 1500 mg/m	< 1500 mg/m	< 1500 mg/m	< 1500 mg/m	< 1500 mg/m	< 1500 mg/m	< 1500 mg/m
COG (mg/Nm ³)	< 120 mg/m	< 120 mg/m	< 120 mg/m	< 120 mg/m	< 120 mg/m	< 120 mg/m	< 120 mg/m	< 120 mg/m
NOX (mg/Nm ³)	< 200 mg/m ³	< 200 mg/m ³	< 200 mg/m ³	< 200 mg/m ³	< 200 mg/m ³	< 200 mg/m ³	< 200 mg/m ³	< 200 mg/m ³
Poussières (mg/Nm ³)	< 40 mg/m ³	< 40 mg/m ³	< 40 mg/m ³	< 40 mg/m ³	< 40 mg/m ³	< 40 mg/m ³	< 40 mg/m ³	< 40 mg/m ³
Débit Massique des fumées (en g/s)	5,8 g/s	5,8 g/s	5,8 g/s	5,8 g/s	6,5 g/s	13,4 g/s	13,4 g/s	4,8 g/s
Température des fumées (en °C)	299°C	299°C	299°C	299°C	293°C	296°C	296°C	260 °C
Sortie de fumée	197mm	197mm	197mm	197mm	146mm	197mm	197mm	150mm
Entrée d'air	125mm	125mm	125mm	125mm	125mm	125mm	125mm	125mm
Norme	EN 16510	EN 16510	EN 16510	EN 16510	EN 16510	EN 16510	EN 16510	EN 16510
Largeur (en mm)	677mm	696mm	696mm	792mm	530mm	696mm	677mm	510mm
Profondeur (en mm)	366mm	366mm	366mm	462mm	451mm	451mm	451mm	521mm
Hauteur (en mm)	1238mm	1237mm	1237mm	1363mm	1233mm	1425mm	1425mm	1233mm
Longueur Bûche (en cm)	25cm	25cm	25cm	25cm	35cm	35cm	50cm	24cm
Classe Energetique	A+	A+	A+	A+	A+	A+	A+	A+
Distance de sécurité par rapport aux matériaux combustibles - mm								
Distance Secu - Devant	1500mm	1500mm	1500mm	1500mm	1500mm	1500mm	2000mm	1500mm
Distance Secu - Côtes	110mm	110mm	110mm	110mm	110mm	110mm	110mm	110mm
Distance Secu - Arriere	110mm	110mm	110mm	110mm	110mm	110mm	110mm	110mm

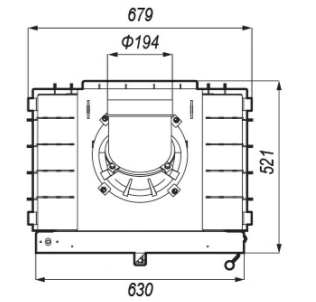
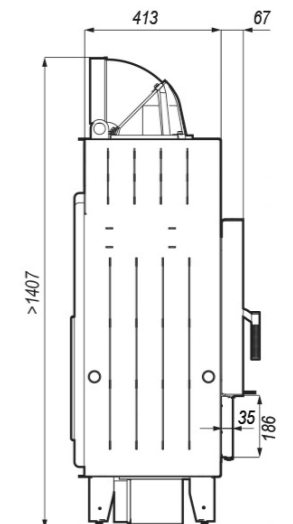
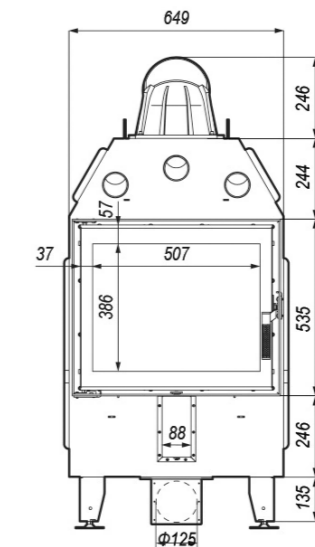
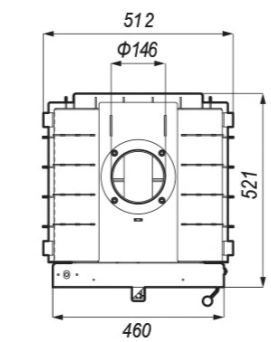
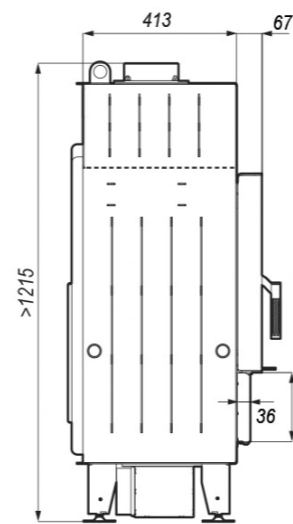
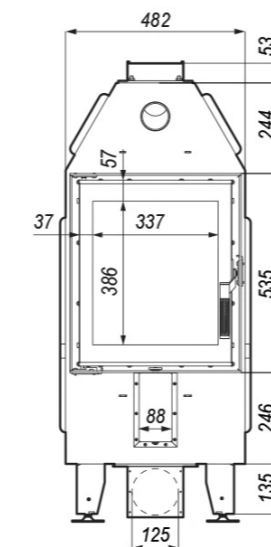
	INTRA S OPTI	INTRA S MINI OPTI	INTRA XS BL/BP MINI OPTI	INTRA S BL/BP MINI OPTI	INTRA S BL/BP OPTI	INTRA XS C OPTI	INTRA SLIM S OPTI	INTRA SLIM BL/BP OPTI
Poids (en kg)	200 kg	200 kg	149 kg	212 kg	212 kg	160 kg	166 kg	NC
Puissance Nominale (en kW)	8 kW	8 kW	6 kW	8 kW	8 kW	6 kW	NC	NC
Rendement (en %)	81,5%	81,5%	84,7%	81,5%	81,5%	84,7%	NC	NC
Efficacité Saisonnière (en %)	72%	72%	75%	72%	72%	75%	NC	NC
CO ² (mg/Nm ³)	< 1500 mg/m	< 1500 mg/m	< 1500 mg/m	< 1500 mg/m	< 1500 mg/m	< 1500 mg/m	NC	NC
COG (mg/Nm ³)	< 120 mg/m	< 120 mg/m	< 120 mg/m	< 120 mg/m	< 120 mg/m	< 120 mg/m	NC	NC
NOX (mg/Nm ³)	< 200 mg/m ³	< 200 mg/m ³	< 200 mg/m ³	< 200 mg/m ³	< 200 mg/m ³	< 200 mg/m ³	NC	NC
Poussières (mg/Nm ³)	< 40 mg/m ³	< 40 mg/m ³	< 40 mg/m ³	< 40 mg/m ³	< 40 mg/m ³	< 40 mg/m ³	NC	NC
Débit Massique des fumées (en g/s)	7,6 g/s	7,6 g/s	4,8 g/s	7,6 g/s	7,6 g/s	4,8 g/s	NC	NC
Température des fumées (en °C)	280 °C	280 °C	260 °C	280 °C	280 °C	260 °C	NC	NC
Sortie de fumée	150mm	150mm	150mm	150mm	150mm	150mm	NC	NC
Entrée d'air	125mm	125mm	125mm	125mm	125mm	125mm	NC	NC
Norme	EN 16510	EN 16510	EN 16510	EN 16510	EN 16510	EN 16510	NC	NC
Largeur (en mm)	677mm	677mm	530mm	696mm	767mm	558mm	NC	NC
Profondeur (en mm)	521mm	451mm	451mm	451mm	521mm	480mm	NC	NC
Hauteur (en mm)	1425mm	1425mm	1233mm	1425mm	1425mm	1272mm	NC	NC
Longueur Bûche (en cm)	30cm	30cm	24cm	24cm	30cm	24cm	NC	NC
Classe Energetique	A+	A+	A+	A+	A+	A+	NC	NC
Distance de sécurité par rapport aux matériaux combustibles - mm								
Distance Secu - Devant	2000mm	2000mm	1500mm	1500mm	1500mm	1500mm	NC	NC
Distance Secu - Côtes	110mm	110mm	110mm	110mm	110mm	110mm	NC	NC
Distance Secu - Arriere	110mm	110mm	110mm	110mm	110mm	110mm	NC	NC

TEST EN COURS

TEST EN COURS

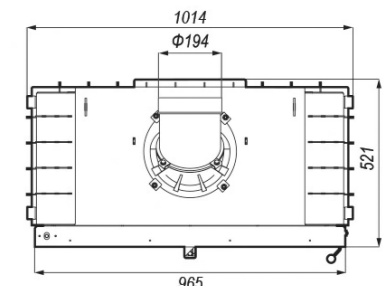
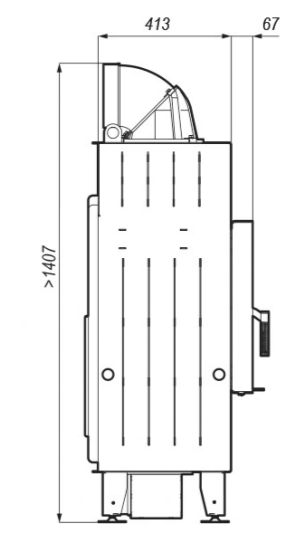
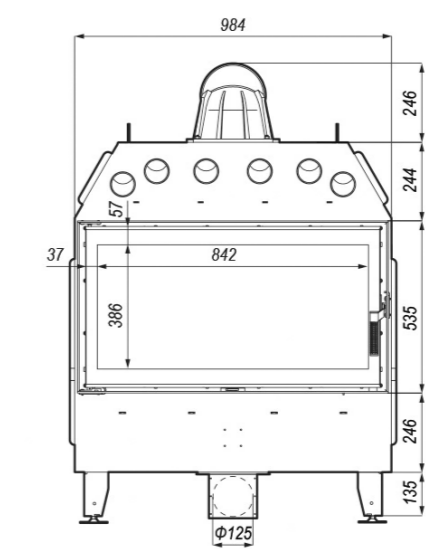
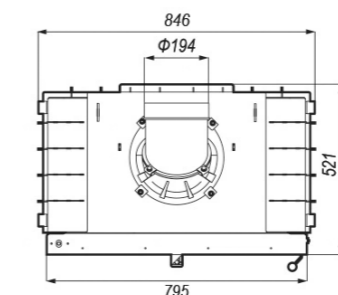
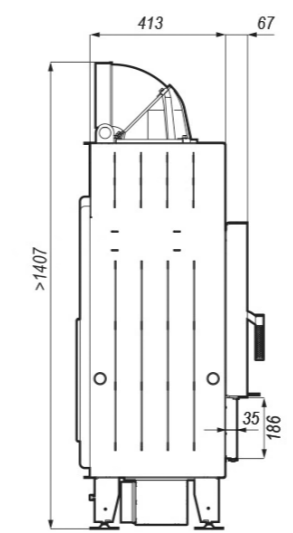
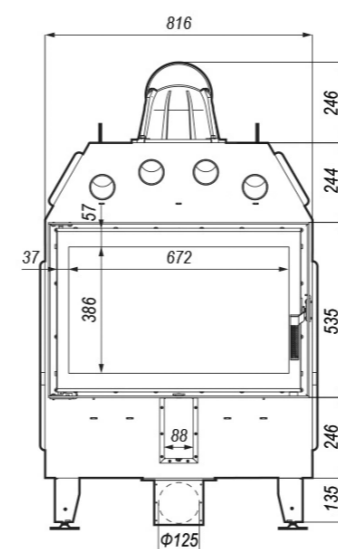
	INTRA XS G OPTI	INTRA S G OPTI	INTRA XS BL/BP MINI G OPTI	INTRA S BL/BP MINI G OPTI	INTRA S BL/BP G OPTI	INTRA XS C G OPTI	INTRA SLIM S G OPTI	INTRA SLIM S BL/BP G OPTI
Poids (en kg)	209 kg	260 kg	203 kg	282 kg	282 kg	245 kg	NC	NC
Puissance Nominale (en kW)	6 kW	8 kW	6 kW	8 kW	8 kW	6 kW	NC	NC
Rendement (en %)	84,7%	81,5%	84,7%	81,5%	81,5%	84,7%	NC	NC
Efficacité Saisonnière (en %)	75%	72%	75%	72%	72%	75%	NC	NC
CO ² (mg/Nm ³)	< 1500 mg/m	< 1500 mg/m	< 1500 mg/m	< 1500 mg/m	< 1500 mg/m	< 1500 mg/m	NC	NC
COG (mg/Nm ³)	< 120 mg/m	< 120 mg/m	< 120 mg/m	< 120 mg/m	< 120 mg/m	< 120 mg/m	NC	NC
NOX (mg/Nm ³)	< 200 mg/m ³	< 200 mg/m ³	< 200 mg/m ³	< 200 mg/m ³	< 200 mg/m ³	< 200 mg/m ³	NC	NC
Poussières (mg/Nm ³)	< 40 mg/m ³	< 40 mg/m ³	< 40 mg/m ³	< 40 mg/m ³	< 40 mg/m ³	< 40 mg/m ³	NC	NC
Débit Massique des fumées (en g/s)	4,8 g/s	7,6 g/s	4,8 g/s	7,6 g/s	7,6 g/s	4,8 g/s	NC	NC
Température des fumées (en °C)	260 °C	280 °C	260 °C	280 °C	280 °C	260 °C	NC	NC
Sortie de fumée	150mm	150mm	150mm	150mm	150mm	150mm	NC	NC
Entrée d'air	125mm	125mm	125mm	125mm	125mm	125mm	NC	NC
Norme	EN 16510	EN 16510	EN 16510	EN 16510	EN 16510	EN 16510	NC	NC
Largeur (en mm)	693mm	860mm	626mm	793mm	862mm	684mm	NC	NC
Profondeur (en mm)	552mm	552mm	539mm	539mm	607mm	600mm	NC	NC
Hauteur (en mm)	1452mm	1452mm	1385mm	1425mm	1455mm	1530mm	NC	NC
Longueur Bûche (en cm)	24cm	30cm	24cm	30cm	30cm	24cm	NC	NC
Classe Energetique	A+	A+	A+	A+	A+	A+	NC	NC
Distance de sécurité par rapport aux matériaux combustibles - mm								
Distance Secu - Devant	1500mm	2000mm	1500mm	2000mm	2000mm	1500mm	NC	NC
Distance Secu - Côtes	110mm	110mm	110mm	110mm	110mm	110mm	NC	NC
Distance Secu - Arriere	110mm	110mm	110mm	110mm	110mm	110mm	NC	NC

TEST EN COURS



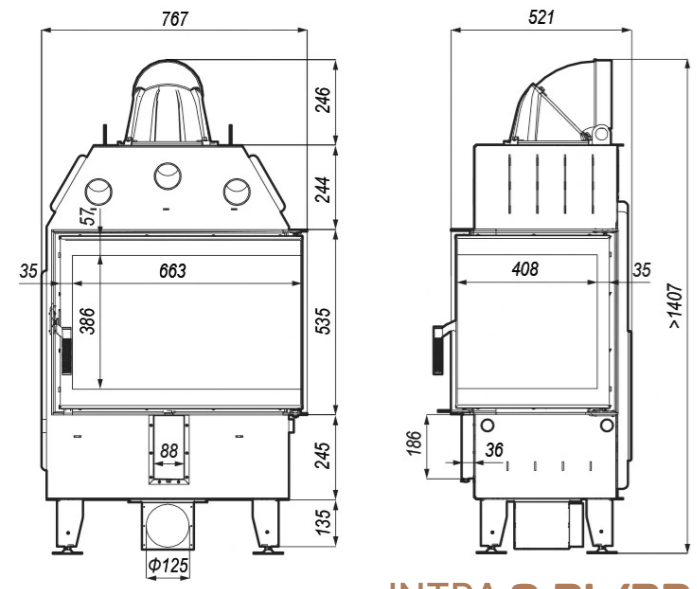
INTRA XS

INTRA S

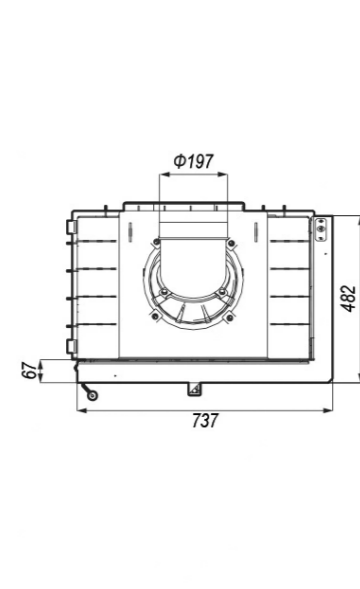


INTRA M

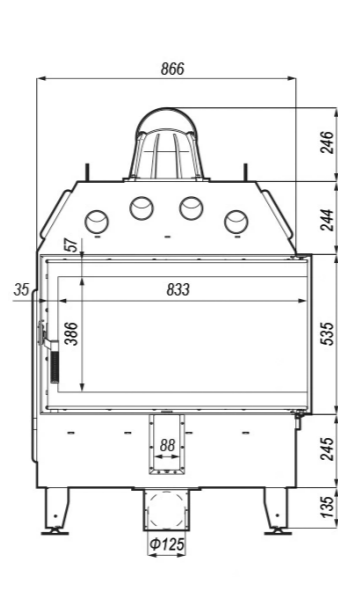
INTRA L



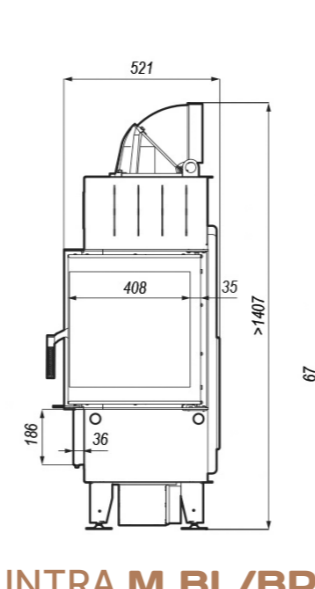
INTRA S BL/BP



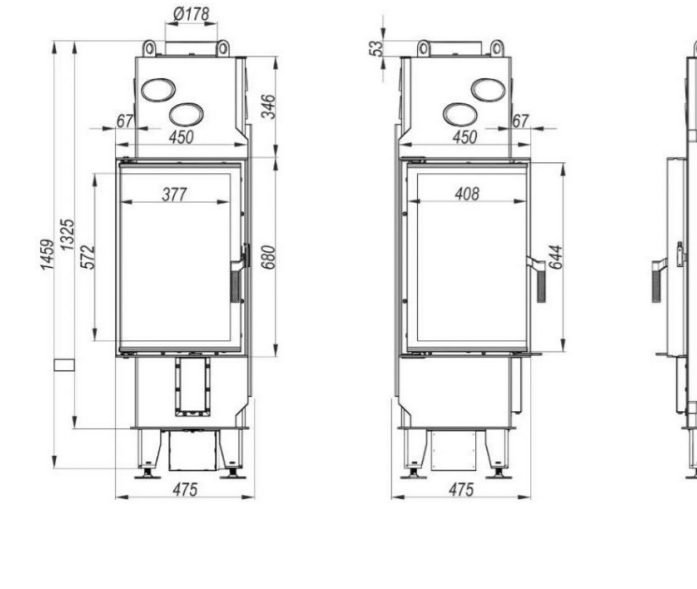
INTRA M BL/BP



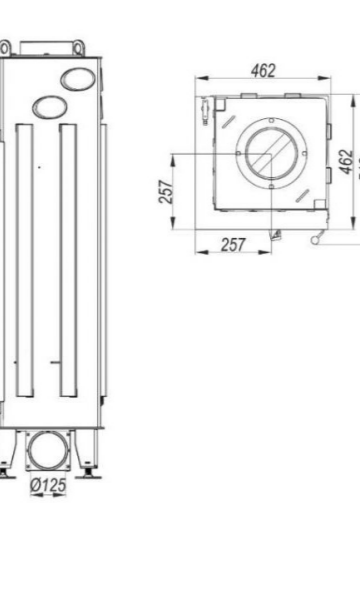
INTRA M T



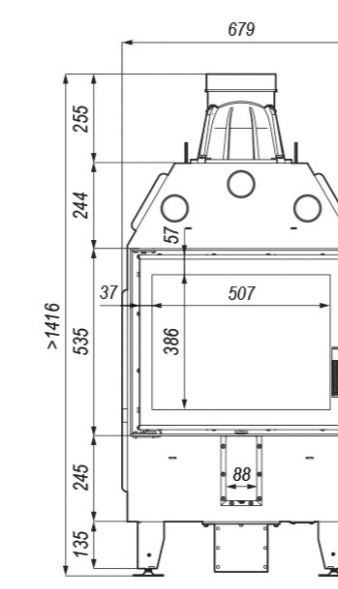
INTRA L T



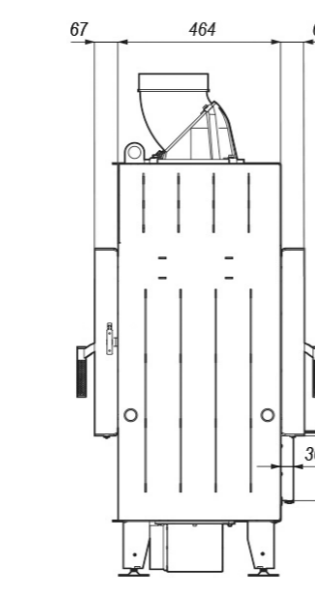
INTRA I



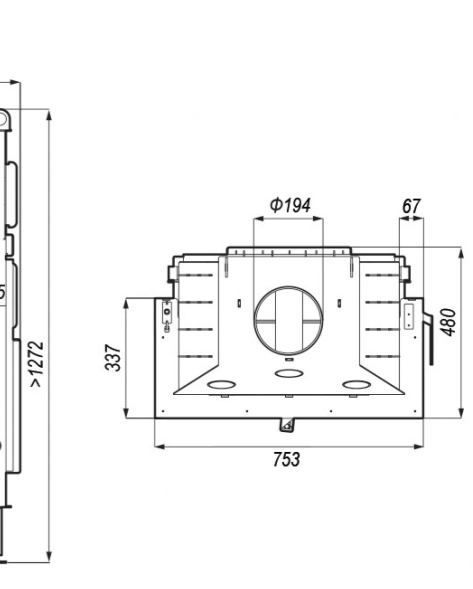
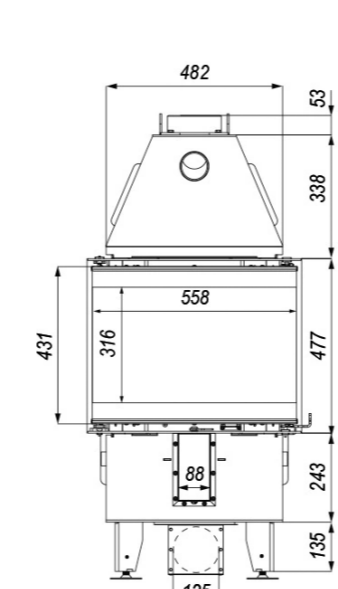
INTRA S T

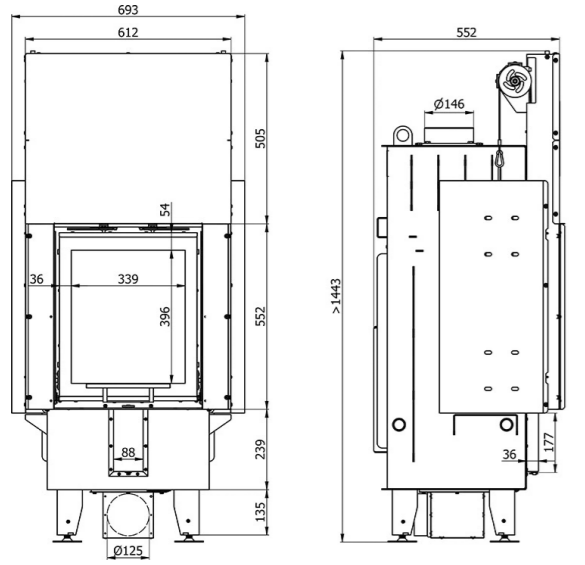


INTRA XS C

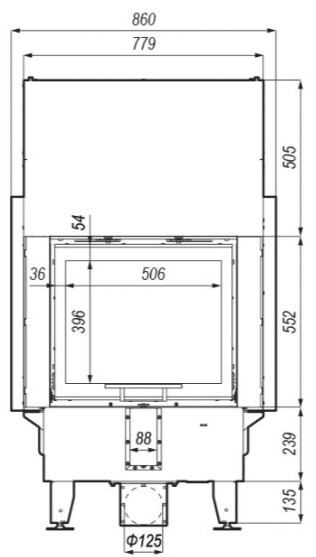
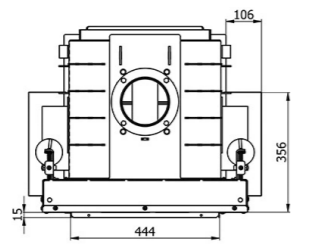


INTRA SC

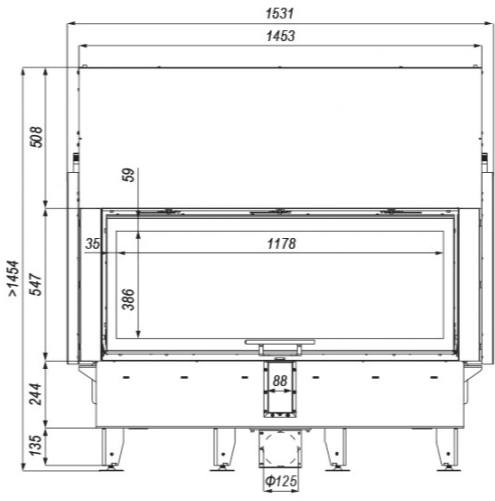
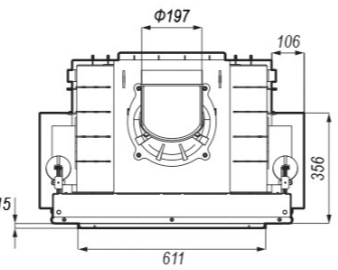
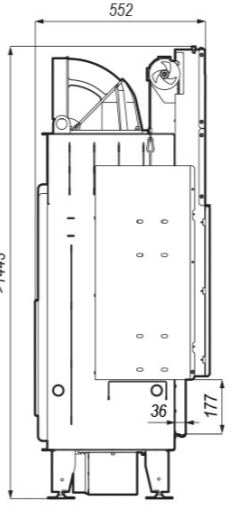




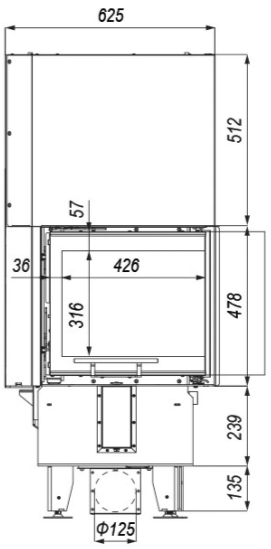
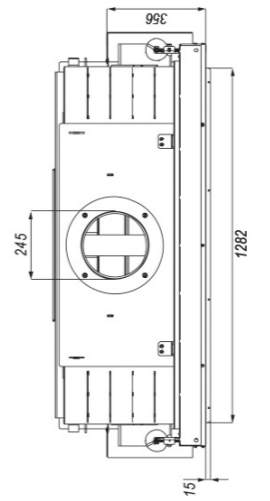
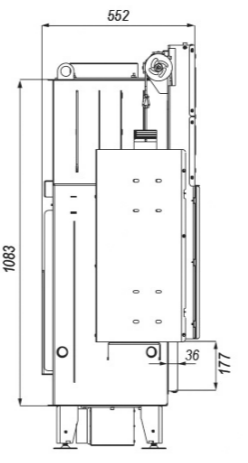
INTRA XS G



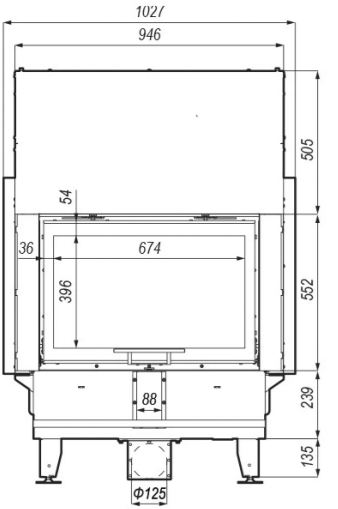
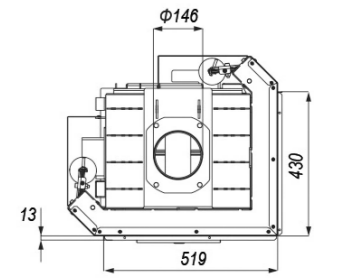
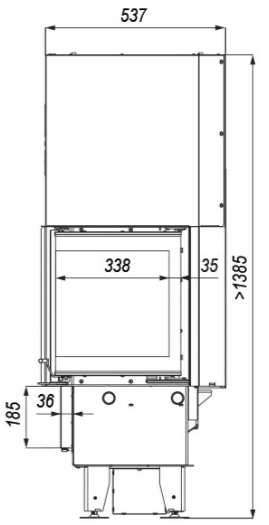
INTRA S G



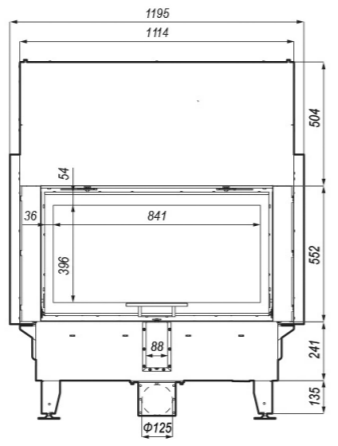
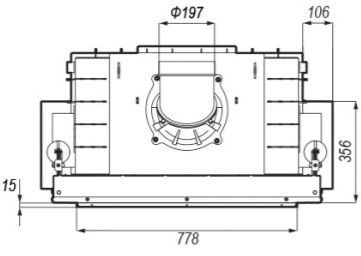
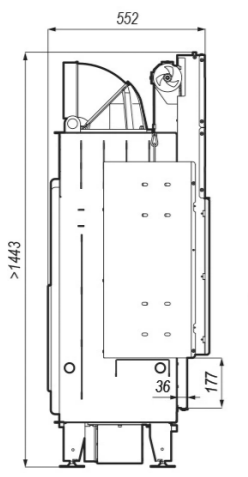
INTRA XL G



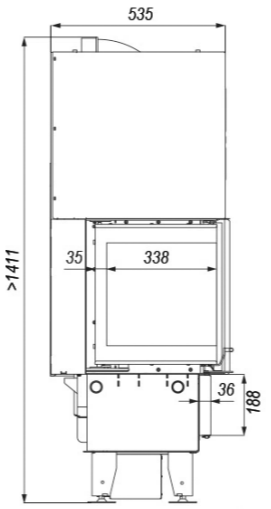
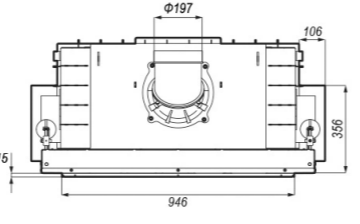
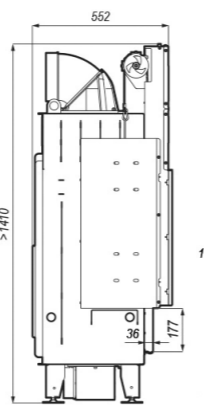
INTRA XS BL/BP MINI G



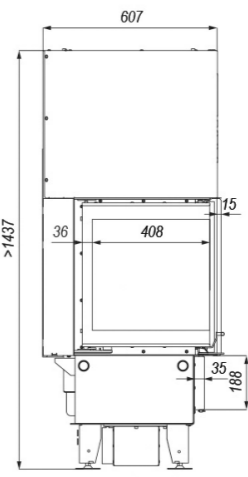
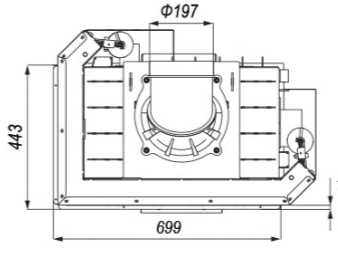
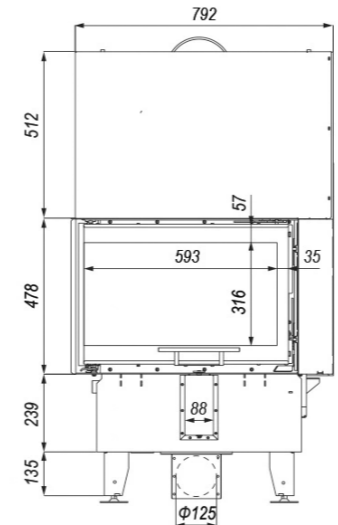
INTRA M G



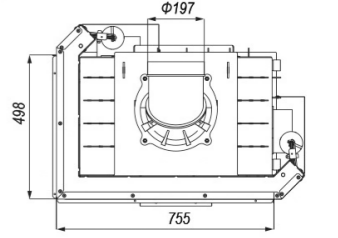
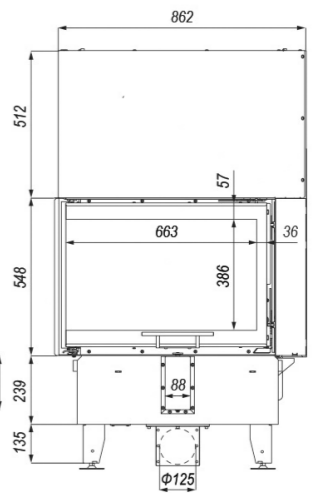
INTRA L G

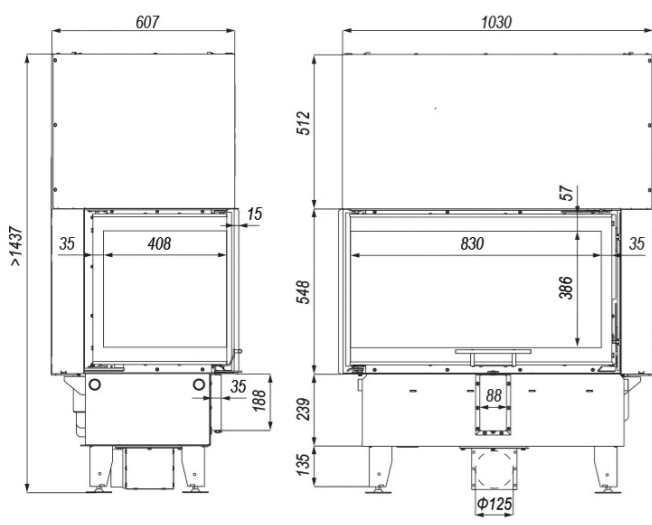


INTRA S BL/BP MINI G

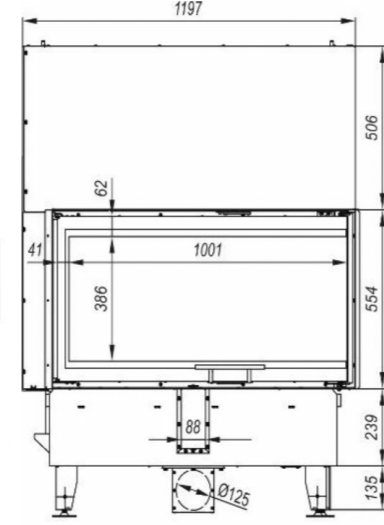
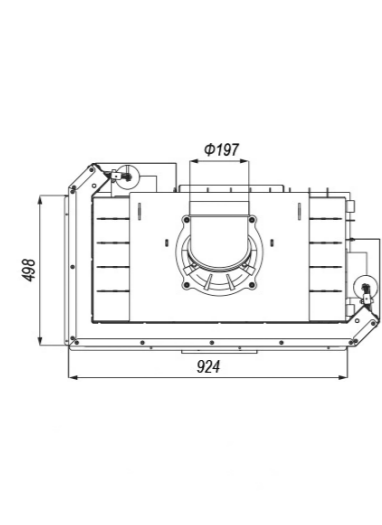


INTRA S BL/BP G

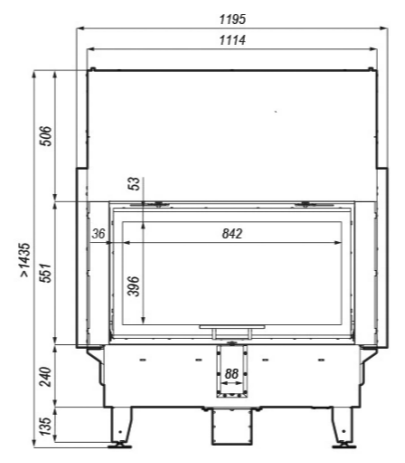
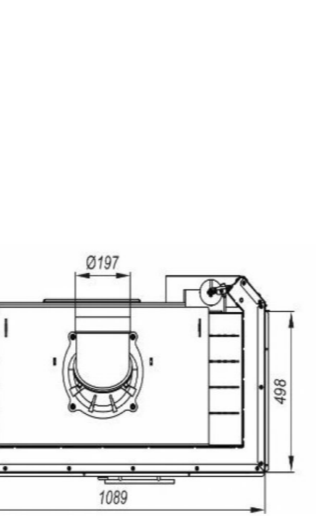
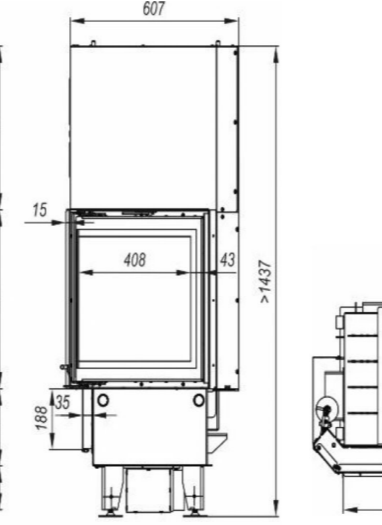




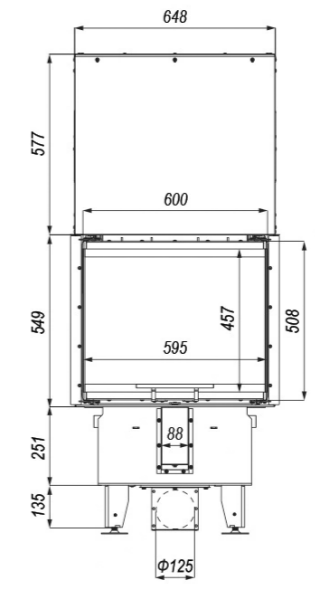
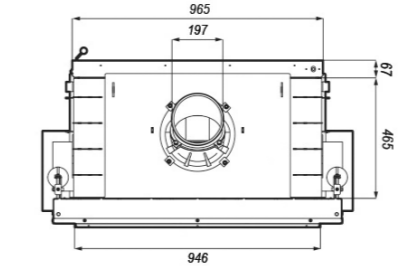
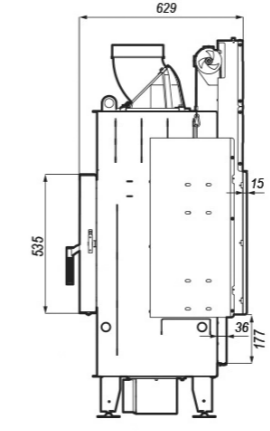
INTRA M BL/BP G



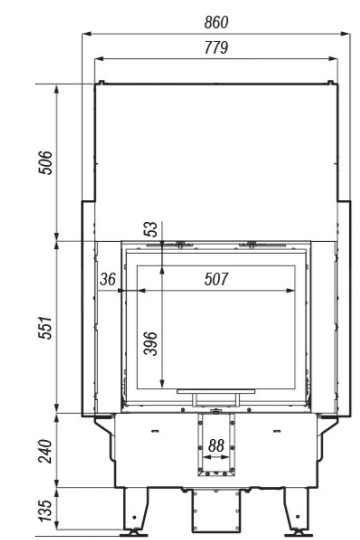
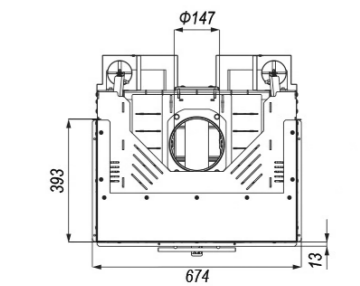
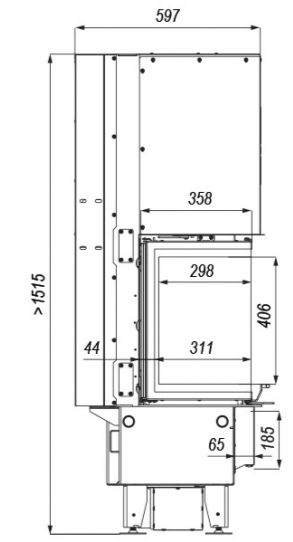
INTRA L BL/BP G



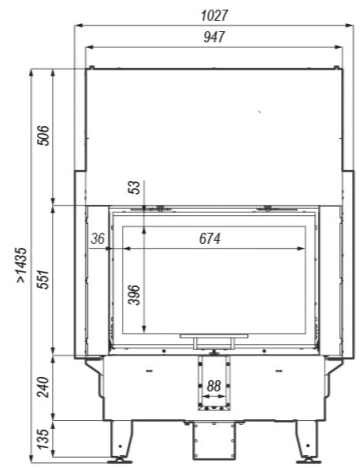
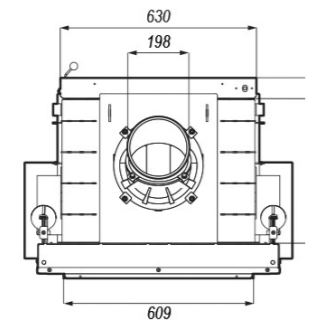
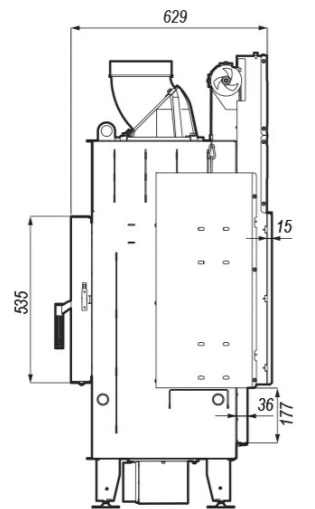
INTRA L TG



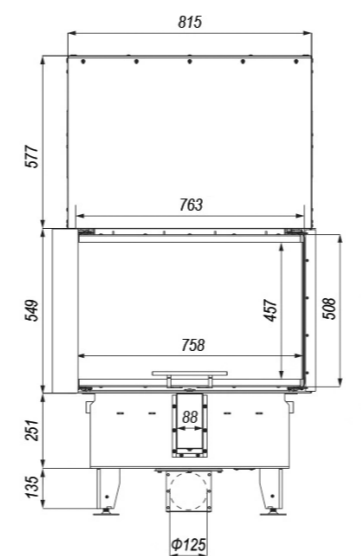
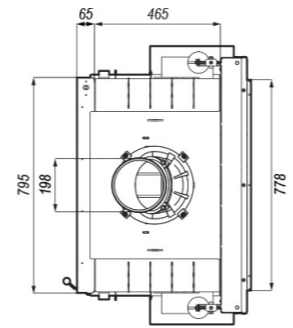
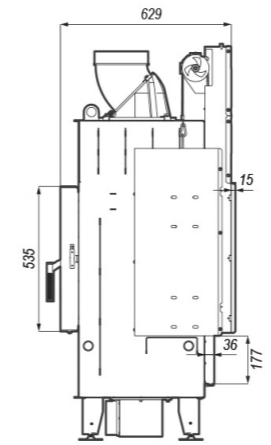
INTRA XS C G



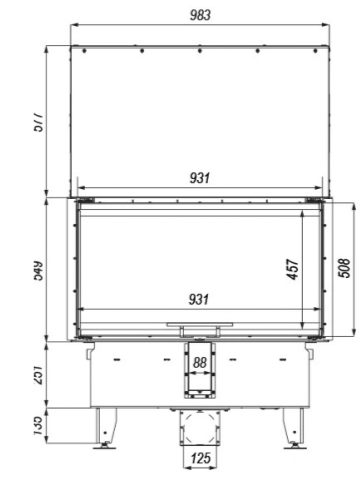
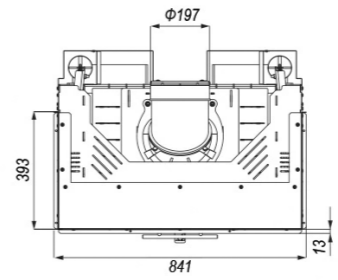
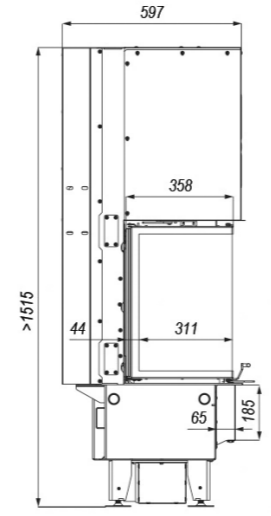
INTRA S TG



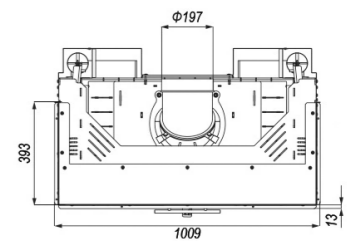
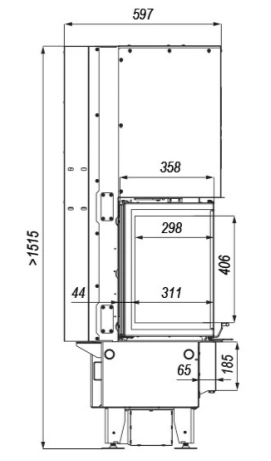
INTRA M TG

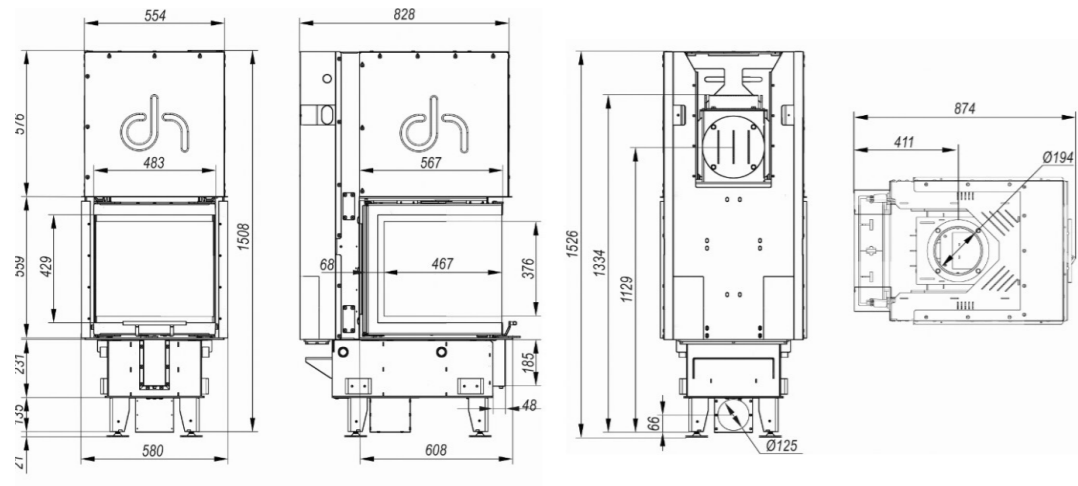


INTRA S C G

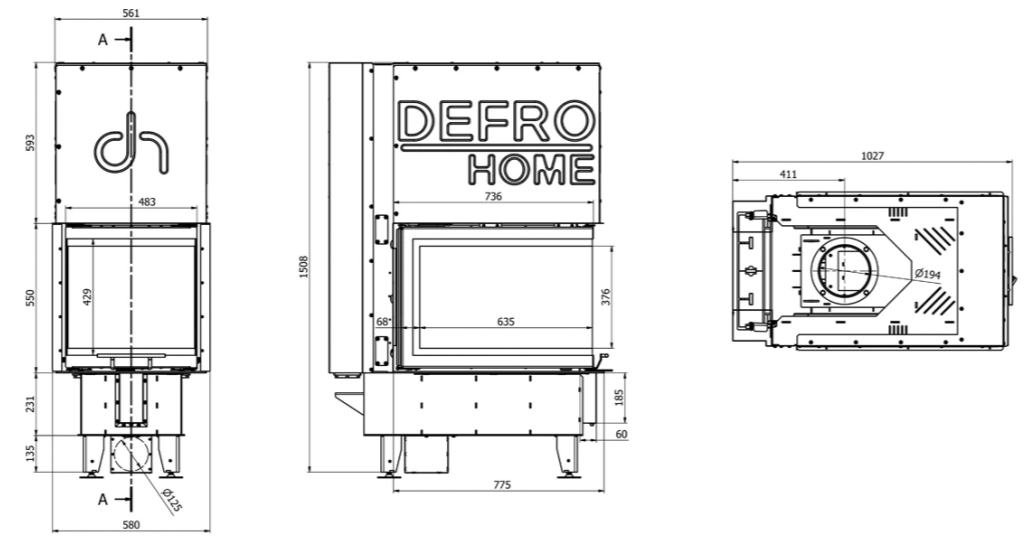


INTRA M C G

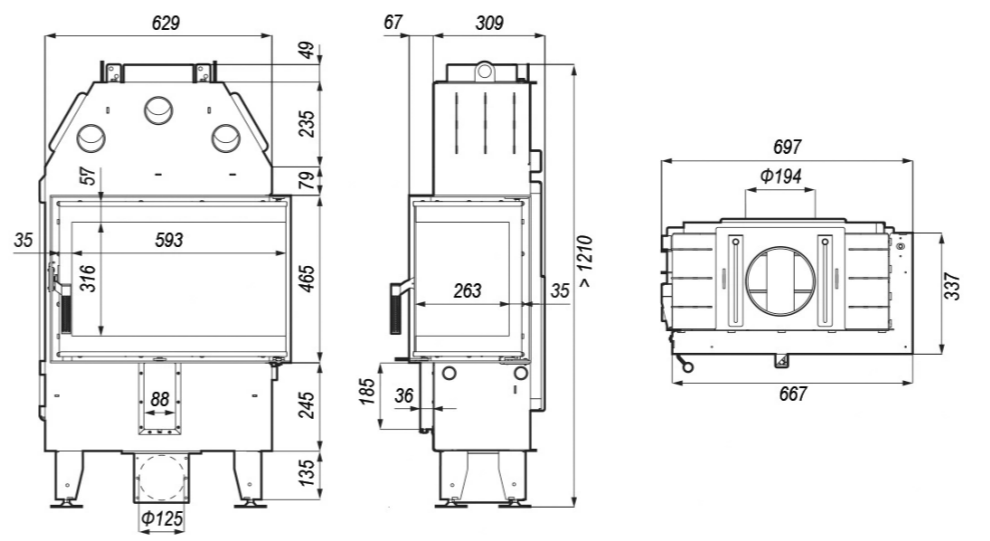




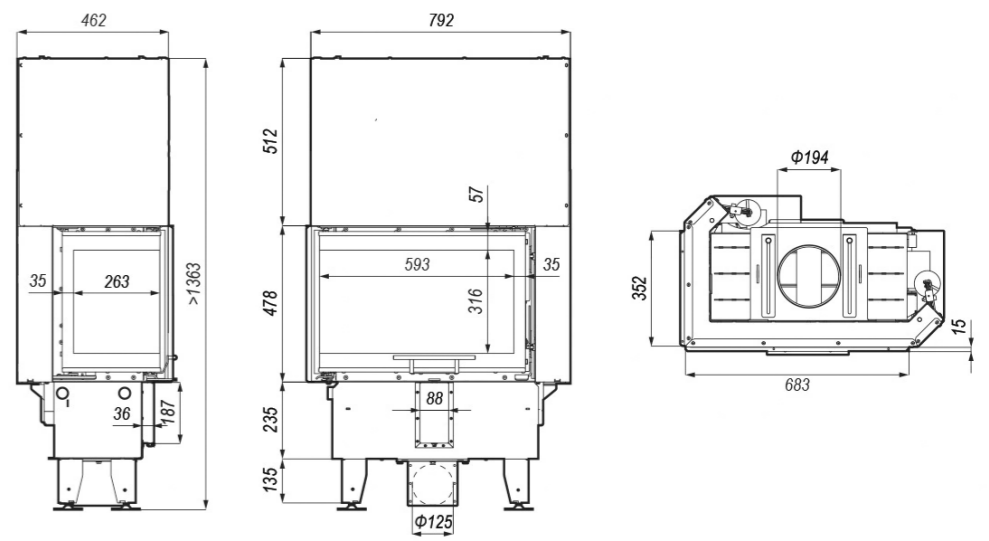
INTRA XS U G



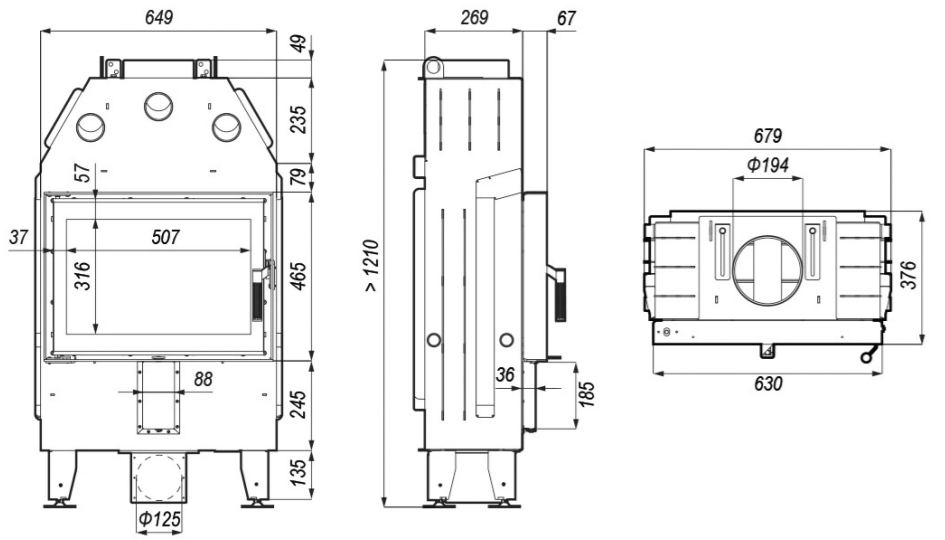
INTRA S U G



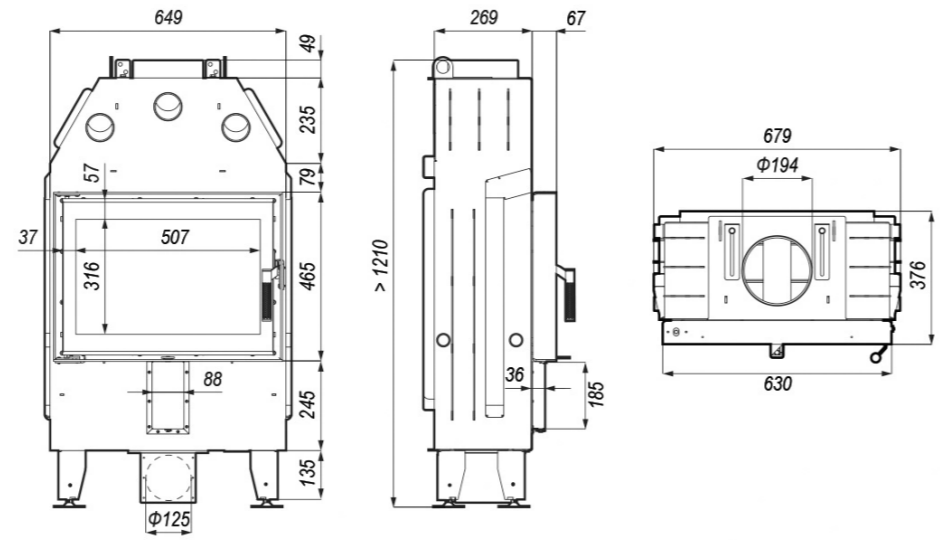
INTRA S BL/BP SLIM



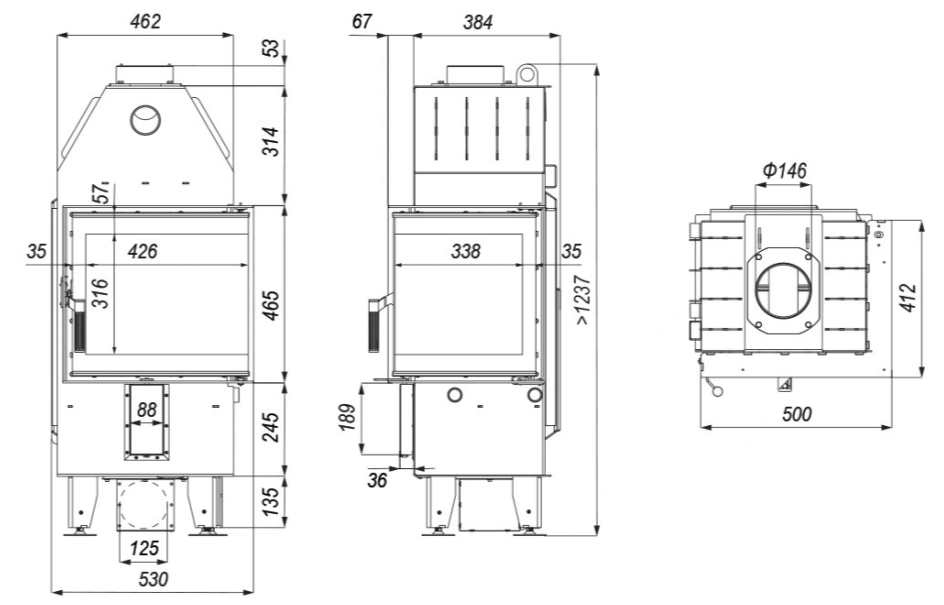
INTRA S BL/BP SLIM G



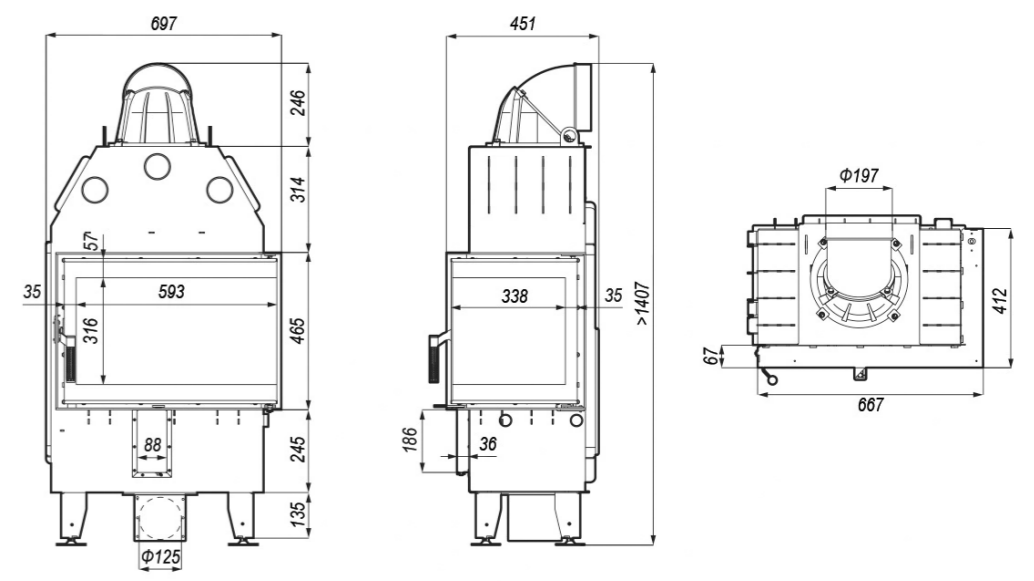
INTRA S SLIM



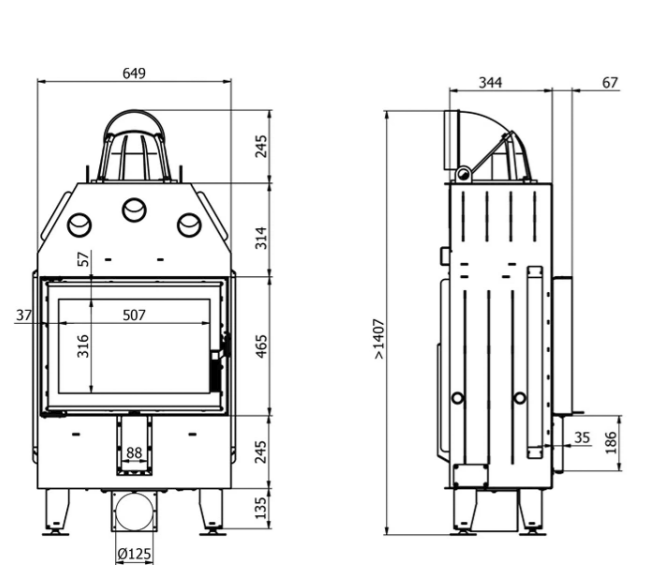
INTRA S SLIM G



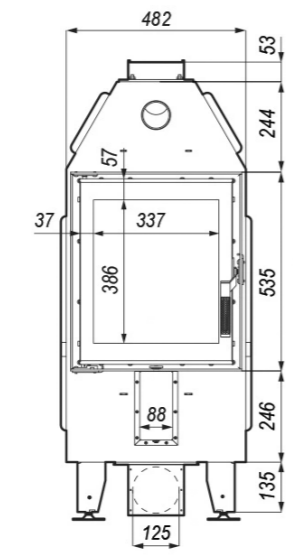
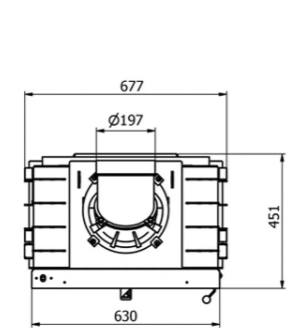
INTRA XS BL/BP MINI



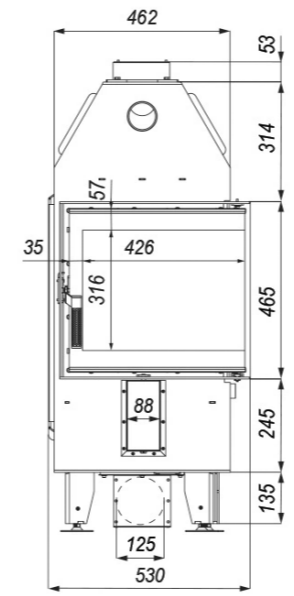
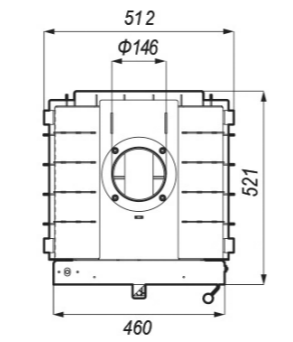
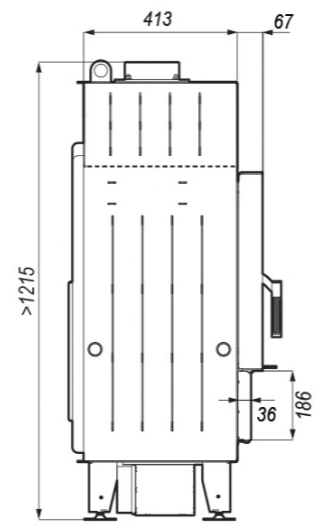
INTRA S BL/BP MINI



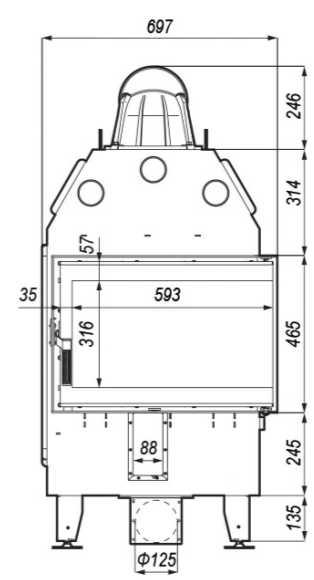
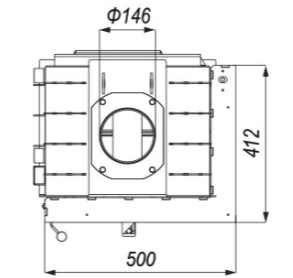
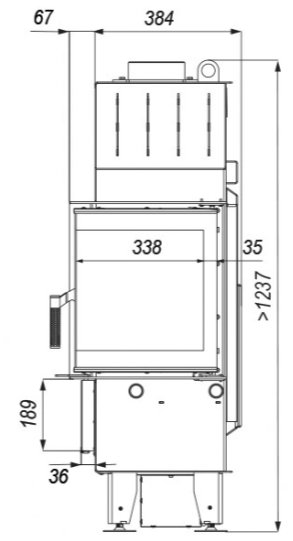
INTRA S MINI



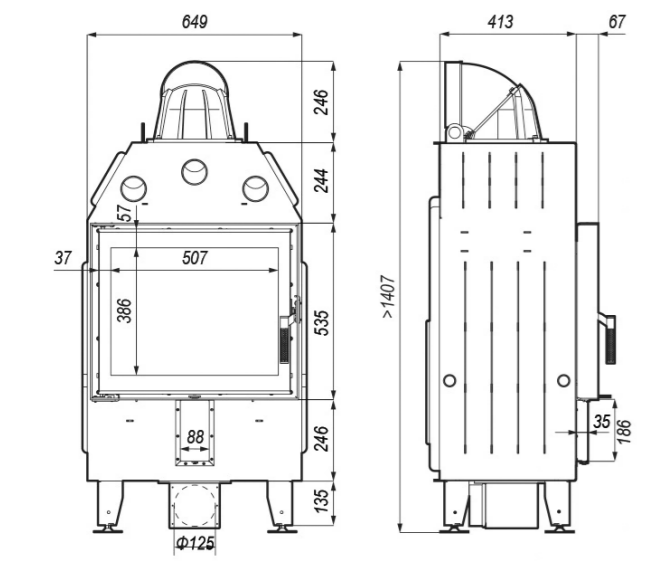
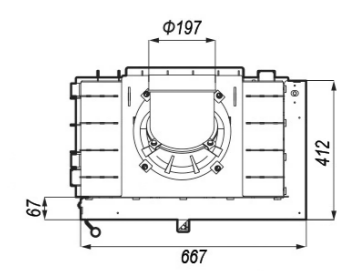
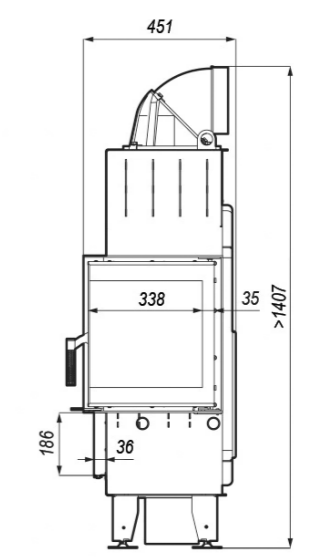
INTRA XS OPTI



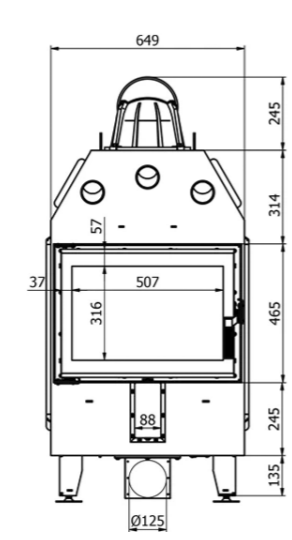
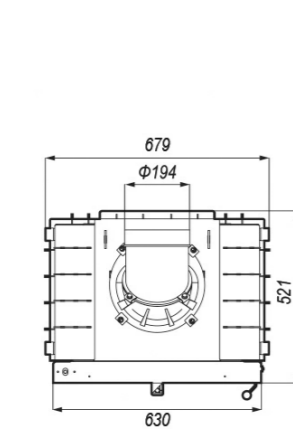
INTRA XS BL/BP MINI OPTI



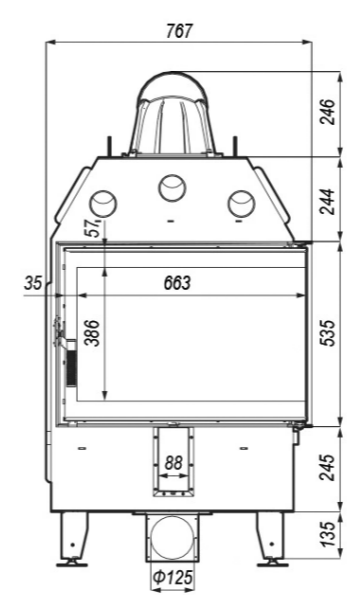
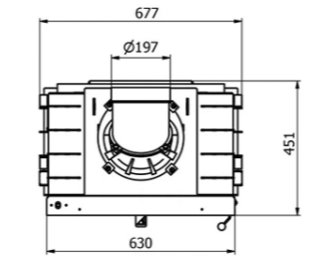
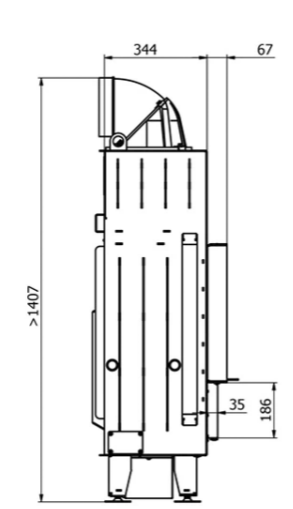
INTRA S BL/BP MINI OPTI



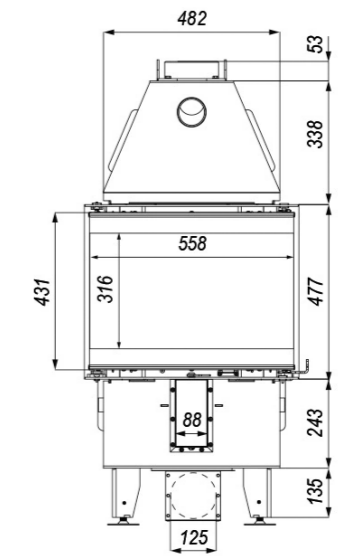
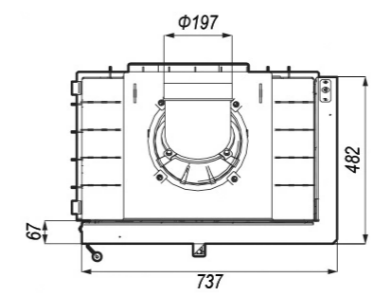
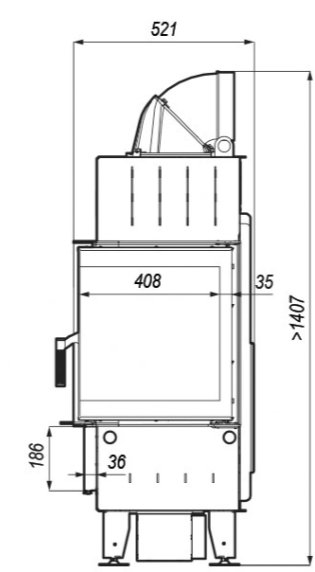
INTRA S OPTI



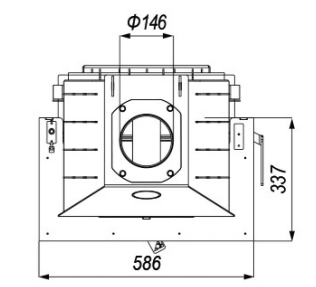
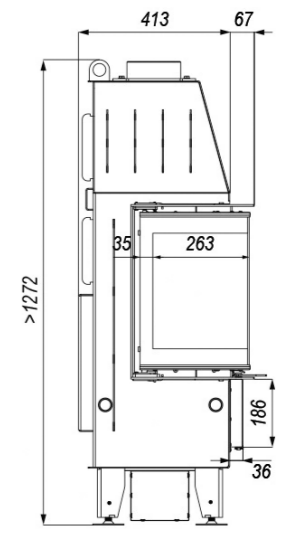
INTRA S MINI OPTI

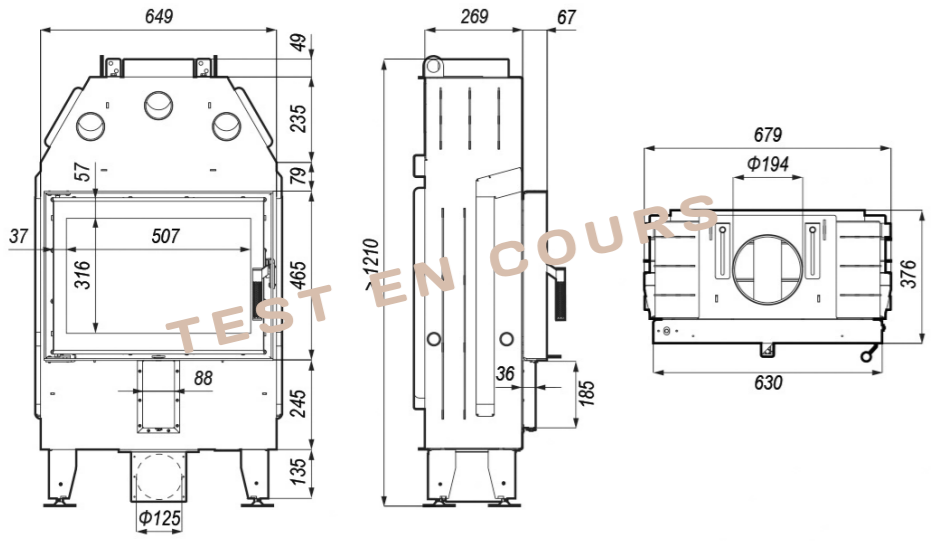


INTRA S BL/BP OPTI

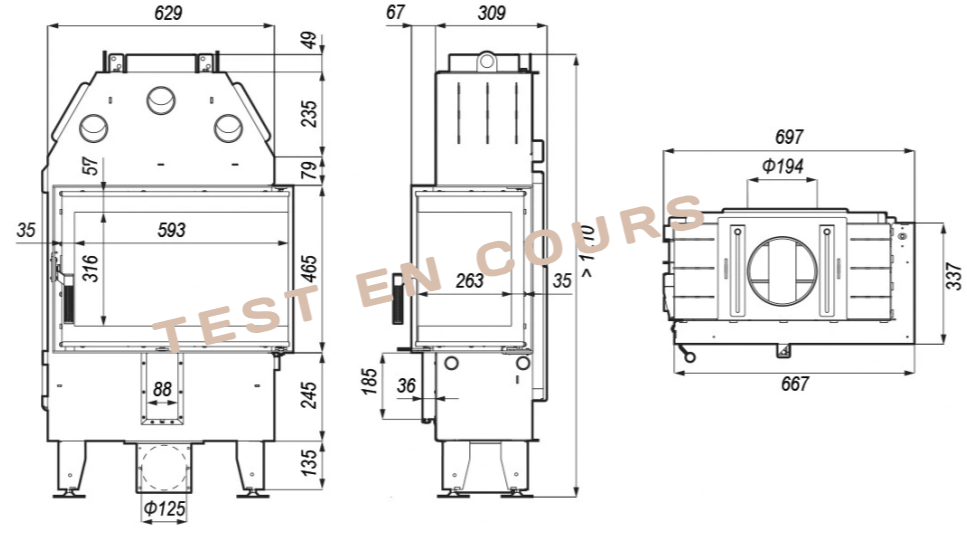


INTRA XS C OPTI

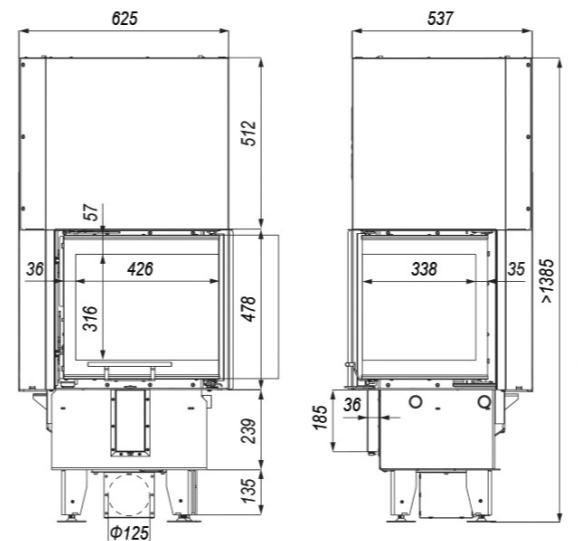




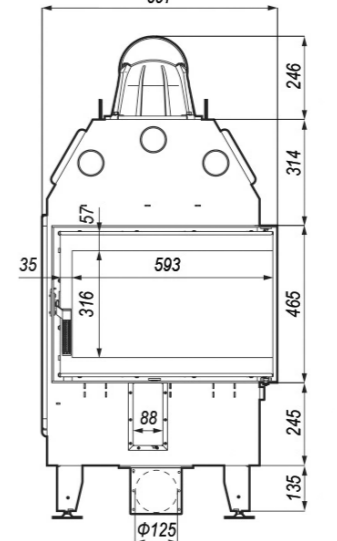
INTRA S SLIM OPTI



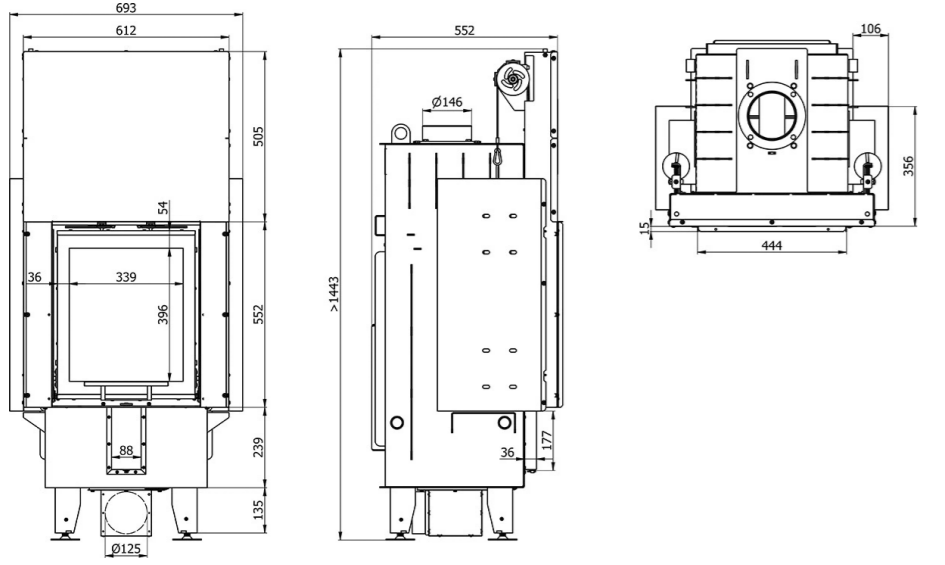
INTRA S BL/BP SLIM OPTI



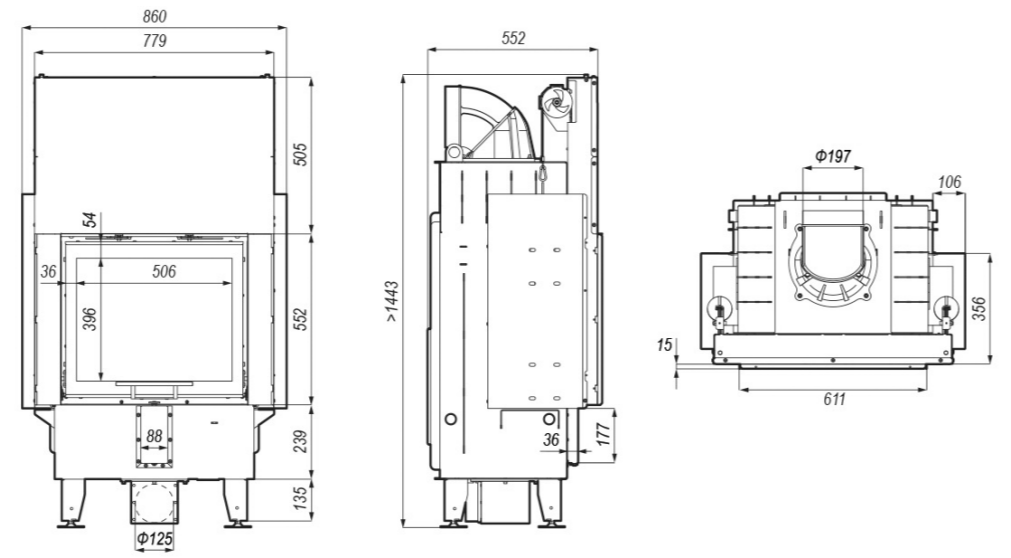
INTRA XS BL/BP MINI G OPTI



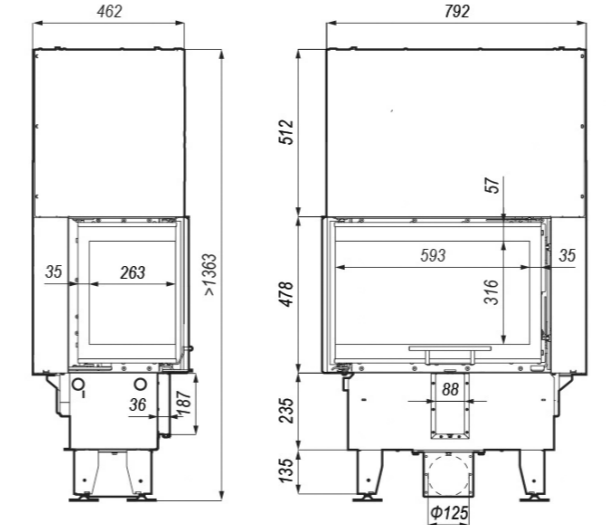
INTRA S BL/BP MINI G OPTI



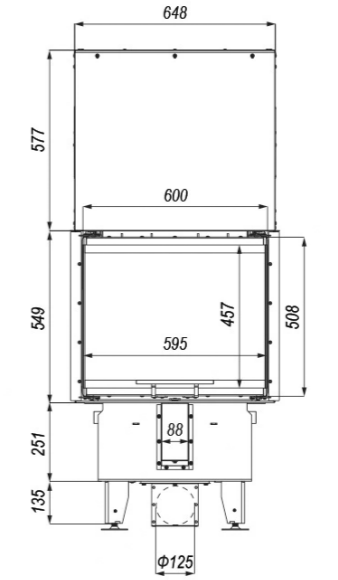
INTRA XS G OPTI



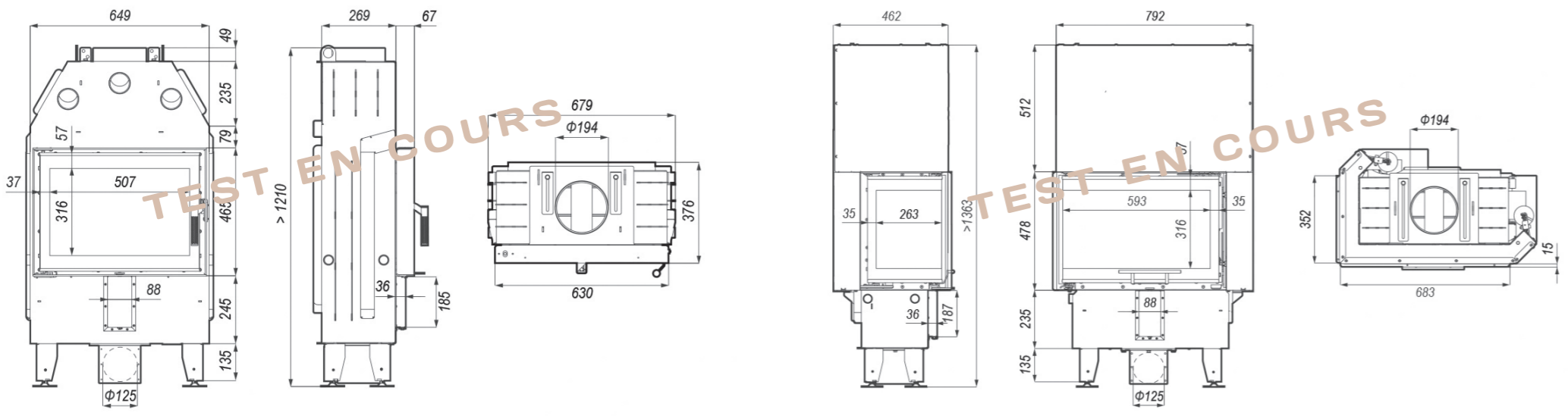
INTRA S G OPTI



INTRA S BL/BP G OPTI

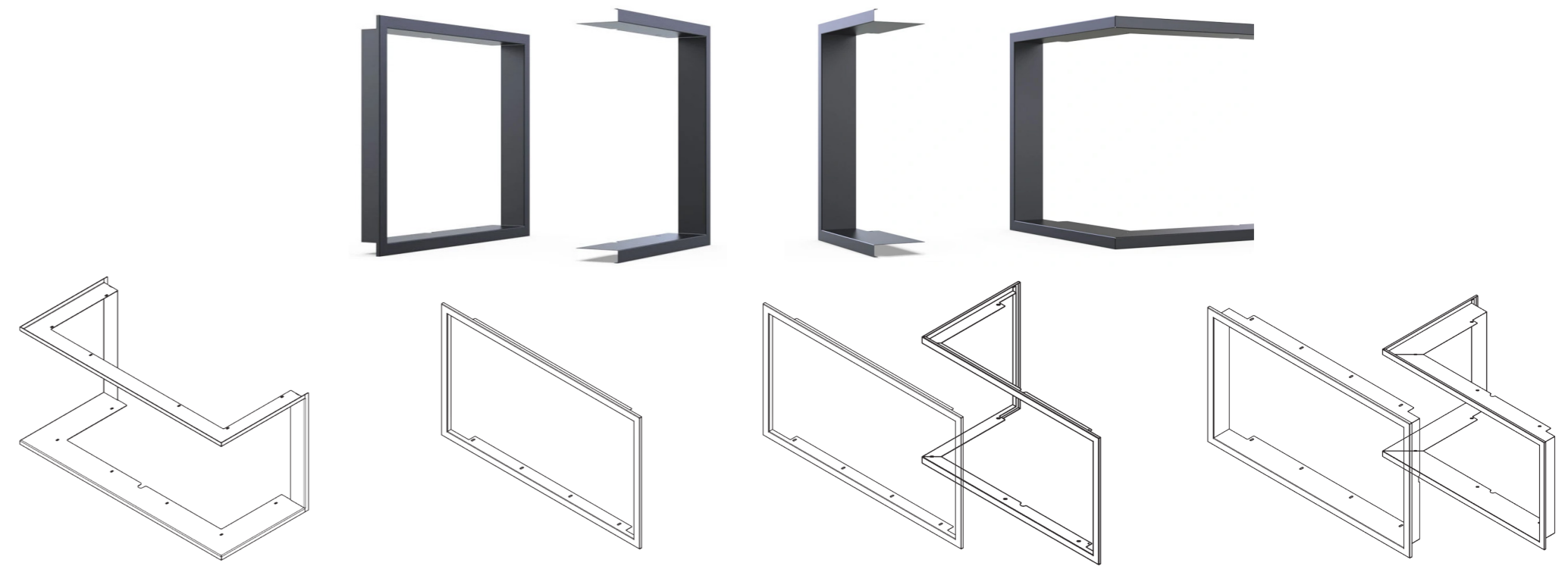


INTRA XS C G OPTI



INTRA SLIM S G OPTI

INTRA SLIM S BL/BP G OPTI



Cadre M20 Profond

Cadre M30

Cadre M30 Peu Profond

Cadre M30 Profond



	INTRA XS	INTRA S / INTRA S MINI	INTRA M	INTRA L	INTRA XSG	INTRA SG	INTRA MG	INTRA LG	INTRA S SLIM	INTRA S SLIM G	INTRA XS BL/BP MINI	INTRA S BL/BP MINI	INTRA S BL/BP SLIM	INTRA S BL/BP	INTRA M BL/BP	INTRA XS BL/BP MINI G	INTRA S BL/BP MINI G	INTRA S BL/BP G	INTRA M BL/BP G	INTRA S BL/BP G SLIM	INTRA I	INTRA XSC	INTRA XSC G	INTRA SC	INTRA SC G	INTRA MCG
Cadre M20 Profond																						●	●	●	●	●
Cadre M30									●	●			●								●					
Cadre M30 Peu Profond	●	●	●	●							●	●		●	●	●	●	●	●	●	●	●				
Cadre M30 Profond	●	●	●	●	●	●	●	●			●	●		●	●	●	●	●	●	●	●	●				



SÉRIE DEFRO HOME

Portal

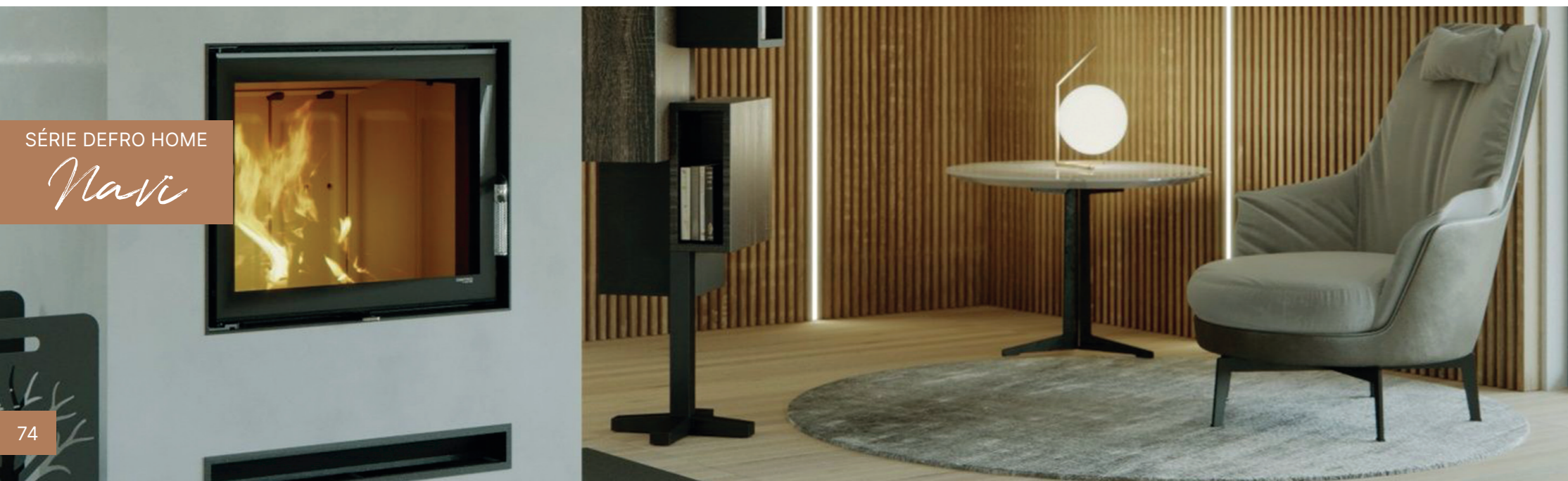


SÉRIE DEFRO HOME

Impuls

Venez découvrir nos autres séries

www.defrohome.com



SÉRIE DEFRO HOME

Navi



SÉRIE DEFRO HOME

Riva

DEFRO

home



DISTRIBUTEUR & IMPORTATEUR CHAUFFAGE BOIS BÛCHES-GRANULÉS

Contactez-nous

05 57 67 31 51

adv@ffdtb.fr

www.fairefeudetoutbois.fr

Faire Feu De Tout Bois • Distributeur & Importateur Chauffage Bois Bûches-Granulés
57 Allée des Lettres Persanes 33650 La Brède
Tel. : 05 57 67 31 51 • Email : adv@ffdtb.fr • Web : www.fairefeudetoutbois.fr

www.defrohome.com