

A winter landscape featuring a snow-covered ground and several trees. The most prominent tree in the foreground has vibrant red leaves, while the other trees are mostly bare or have light snow on their branches. The sky is overcast and grey.

 **NORFIRE**[®]
DESIGN

03

Introdução

Introducción
Introduction
Introduction

04/08

Recuperador a lenha

Norfire 700
Norfire 870
Norfire 1000
Norfire VLD
Norfire VLE

09

Resumo

Recuperador a lenha

Resumen Insertables de leña
Résumé Inserts à bois
Summary Wood insert

12/14

Salamandra

Norfire 700
Norfire 870
Norfire 1000

15

Resumo

Salamandra a lenha

Resumen Estufa de leña
Résumé Poêle à bois
Summary Freestanding Wood stove

18/21

Salamandra a pellets

Estufa de pellets
Poêle à granules
Pellet stove

22

Detalhes importantes

Detalles importantes
Détails importants
Important Details

23

Características Recuperador a lenha

Características de Insertable de leña
Caractéristiques des Insert à bois
Features of Wood insert

24

Características Salamandra a lenha

Características de las Estufa de leña
Caractéristiques des Poêle à bois
Features of Wood stove

25

Características Salamandra a pellets

Características de las Estufa de pellets
Caractéristiques des Poêle à granules
Features of Pellet stove





- PT** Bem-vindos ao universo Norfire!
O “calor do lar” não é apenas uma frase bonita, pode ser uma realidade. A filosofia Norfire é de criar um ambiente caloroso e convivial sem abdicar de um alto desempenho e Design apurado. Com as suas linhas e acabamentos distintos, os equipamentos Norfire fazem das palavras, qualidade, rigor, desempenho e inovação, as suas palavras de ordem.
Norfire, mais que uma lareira, uma forma de ser!
- ES** Bienvenido al universo de Norfire!
El “calor del hogar” no es sólo una bella frase, puede ser una realidad. La filosofía de Norfire es crear un ambiente cálido y acogedor sin renunciar a un alto rendimiento y un diseño refinado. Con sus líneas distintivas, los equipos Norfire hacen de las palabras calidad, rendimiento e innovación sus consignas.
Norfire, más que una chimenea, una forma de ser!
- FR** Bienvenue dans l’univers de Norfire!
La “chaleur de la maison” n’est pas seulement une belle expression, elle peut être une réalité. La philosophie de Norfire est de créer un environnement chaleureux et convivial sans renoncer à la haute performance et au design raffiné. Avec leurs lignes et finitions distinctes, les équipements Norfire font des mots qualité, performance et innovation leurs mots d’ordre.
Norfire, plus qu’une cheminée, une façon d’être!
- EN** Welcome to the Norfire universe!
The “warmth of home” is not just a beautiful phrase, it can be a reality. The Norfire philosophy is to create a warm and convivial environment without giving up high performance and refined design. With their distinct lines and finishes, Norfire equipment makes the words quality, performance and innovation their watchwords.
Norfire, more than a fireplace, a way of being!



MOD. **Recuperador**
 Insertable de Leña / Insert à Bois /
 Wood Insert
Norfire 700

720x502x458 (LxAxP)

120
 Peso / Weight / Poids



A+

Tecnologia Vidro Limpo
 Tecnologia de vidrio limpio
 Clean Glass Technology
 Technologie de verre propre

KIT Ventilação (opcional)
 KIT de ventilación
 Ventilation KIT / KIT de
 ventilation

Dupla Combustão
 Doble combustión
 Double combustion
 Double combustion

80mm
 Saída de Fumos / Salida
 de humo / Smoke Exit
 Sortie de fumée

Entrada ar exterior
 Toma de aire exterior
 Outside air intake
 Entrée d'air extérieur

Ar Canalizado
 Aire canalizado / Piped
 Air / Air canalisé

Interior em vermiculite
de alta densidade
 Interior de vermiculita alta
 densidad
 Vermiculite interior high
 density / Intérieur en
 Vermiculite haute densité

★ Matéria prima
de elevada qualidade
 Alta materia prima calidad
 High raw material quality
 Matière première de haute
 qualité



Recuperador
Insertable de Leña / Insert à Bois /
Wood Insert
Norfire 870



868x502x458 (LxAxP)



146
Peso / Weight / Poids



Tecnologia Vidro Limpo
Tecnología de vidrio limpio
Clean Glass Technology
Technologie de verre propre



KIT Ventilação (opcional)
KIT de ventilación
Ventilation KIT / KIT de
ventilation



Dupla Combustão
Doble combustión
Double combustion
Double combustion



80mm
Saída de Fumos / Salida
de humo / Smoke Exit
Sortie de fumée



Entrada ar exterior
Toma de aire exterior
Outside air intake
Entrée d'air extérieur



Ar Canalizado
Aire canalizado / Piped
Air / Air canalisé



**Interior em vermiculite
de alta densidade**
Interior de vermiculita alta
densidad
Vermiculite interior high
density / Intérieur en
Vermiculite haute densité



**Matéria prima
de elevada qualidade**
Alta materia prima calidad
High raw material quality
Matière première de haute
qualité



MOD. Recuperador
Insertable de Leña / Insert à Bois /
Wood Insert

Norfire 1000

m 1020x502x458 (LxAxP)

KG 165
Peso / Weight / Poids



+ **Tecnologia Vidro Limpo**
Tecnología de vidrio limpio
Clean Glass Technology
Technologie de verre propre

+ **KIT Ventilação (opcional)**
KIT de ventilación
Ventilation KIT / KIT de
ventilation

+ **Dupla Combustão**
Doble combustión
Double combustion
Double combustion

+ **80mm**
Saída de Fumos / Salida
de humo / Smoke Exit
Sortie de fumée

+ **Entrada ar exterior**
Toma de aire exterior
Outside air intake
Entrée d'air extérieur

+ **Ar Canalizado**
Aire canalizado / Piped
Air / Air canalisé

+ **Interior em vermiculite
de alta densidade**
Interior de vermiculita alta
densidad
Vermiculite interior high
density / Intérieur en
Vermiculite haute densité

★ **Matéria prima
de elevada qualidade**
Alta materia prima calidad
High raw material quality
Matière première de haute
qualité



MOD. Recuperador
 Insertable de Leña / Insert à Bois /
 Wood Insert
Norfire VLD
858x502x452 (LxAxP)
135
 Peso / Weight / Poids



Tecnologia Vidro Limpo
 Tecnología de vidrio limpio
 Clean Glass Technology
 Technologie de verre propre

KIT Ventilação (opcional)
 KIT de ventilación
 Ventilation KIT / KIT de
 ventilation

Dupla Combustão
 Doble combustión
 Double combustion
 Double combustion

80mm
 Saída de Fumos / Salida
 de humo / Smoke Exit
 Sortie de fumée

Entrada ar exterior
 Toma de aire exterior
 Outside air intake
 Entrée d'air extérieur

Ar Canalizado
 Aire canalizado / Piped
 Air / Air canalisé

Interior em vermiculite
de alta densidade
 Interior de vermiculita alta
 densidad
 Vermiculite interior high
 density / Intérieur en
 Vermiculite haute densité

Matéria prima
de elevada qualidade
 Alta materia prima calidad
 High raw material quality
 Matière première de haute
 qualité



MOD. Recuperador
 Insertable de Leña / Insert à Bois /
 Wood Insert
Norfire VLE
858x502x452 (LxAxP)
135
 Peso / Weight / Poids



A

-  **Tecnologia Vidro Limpo**
 Tecnología de vidrio limpio
 Clean Glass Technology
 Technologie de verre propre
-  **KIT Ventilação (opcional)**
 KIT de ventilación
 Ventilation KIT / KIT de
 ventilation
-  **Dupla Combustão**
 Doble combustión
 Double combustion
 Double combustion
-  **80mm**
 Saída de Fumos / Salida
 de humo / Smoke Exit
 Sortie de fumée
-  **Entrada ar exterior**
 Toma de aire exterior
 Outside air intake
 Entrée d'air extérieur
-  **Ar Canalizado**
 Aire canalizado / Piped
 Air / Air canalisé
-  **Interior em vermiculite**
de alta densidade
 Interior de vermiculita alta
 densidad
 Vermiculite interior high
 density / Intérieur en
 Vermiculite haute densité
-  **Matéria prima**
de elevada qualidade
 Alta materia prima calidad
 High raw material quality
 Matière première de haute
 qualité

Resumo Recuperador de lenha

Insertable de Leña / Insert à Bois / Wood Insert



Recuperador 700
720x502x458 (LxAxP)



Recuperador 870
868x502x458 (LxAxP)



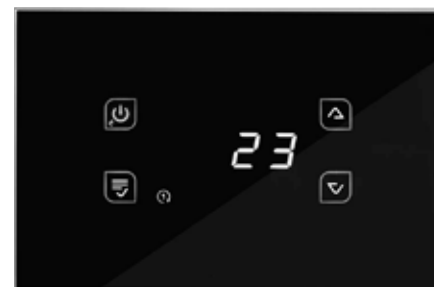
Recuperador 1000
1020x502x458 (LxAxP)



Recuperador VLD
858x502x452 (LxAxP)



Recuperador VLE
858x502x452 (LxAxP)



Kit de Ventilação Opcional

Kit de ventilación opcional
Kit de ventilation en option
Optional Ventilation Kit

 **Ventilação Opcional**

Resumo de aros opcionais para todos os equipamentos

Resumen de marcos opcionales para todos los equipos
Résumé des cadres optionnels pour tous les équipements
Summary of optional frames for all equipment



Aro em Vidro 100mm
700 / 870 / 1000



Aro em Aço 40mm
700 / 870 / 1000



Aro em Aço 40mm
Recuperador VL direito/esquerdo







MOD. Salamandra
 Estufa de Leña / Poêle à Bois
 Freestanding Wood Stove
Norfire 700

m 720x502x458 (LxAxP)

KG 120
 Peso / Weight / Poids



A+

+ Tecnología Vidro Limpo
 Tecnología de vidrio
 limpio / Clean Glass
 Technology / Technologie
 de verre propre

★ Matéria prima
 de elevada qualidade
 Alta materia prima calidad
 High raw material quality
 Matière première de haute
 qualité

80mm
 Saída de Fumos / Salida
 de humo / Smoke Exit
 Sortie de fumée

2 Dupla Combustão
 Doble combustión
 Double combustion
 Double combustion

↑ Entrada ar exterior
 Toma de aire exterior
 Outside air intake
 Entrée d'air extérieur

↓ Interior em vermiculite
 de alta densidade
 Interior de vermiculita
 alta densidad
 Vermiculite interior high
 density / Intérieur en
 Vermiculite haute densité



MOD. Salamandra
 Estufa de Leña / Poêle à Bois
 Freestanding Wood Stove
Norfire 870

m 868x502x458 (LxAxP)

KG 146
 Peso / Weight / Poids



A+

Tecnologia Vidro Limpo
 Tecnología de vidrio limpio / Clean Glass Technology / Technologie de verre propre

★ Matéria prima de elevada qualidade
 Alta materia prima calidad
 High raw material quality
 Matière première de haute qualité

80mm
 Saída de Fumos / Salida de humo / Smoke Exit
 Sortie de fumée

2
 Dupla Combustão
 Doble combustión
 Double combustion
 Double combustion

Entrada ar exterior
 Toma de aire exterior
 Outside air intake
 Entrée d'air extérieur

Interior em vermiculite de alta densidade
 Interior de vermiculita alta densidad
 Vermiculite interior high density / Intérieur en Vermiculite haute densité



MOD. Salamandra
 Estufa de Leña / Poêle à Bois /
 Freestanding Wood Stove
Norfire 1000

m 1020x502x458 (LxAxP)

KG 165
 Peso / Weight / Poids



Tecnologia Vidro Limpo
 Tecnología de vidrio
 limpio / Clean Glass
 Technology / Technologie
 de verre propre

**Matéria prima
 de elevada qualidade**
 Alta materia prima calidad
 High raw material quality
 Matière première de haute
 qualité

80mm
 Saída de Fumos / Salida
 de humo / Smoke Exit
 Sortie de fumée

Dupla Combustão
 Doble combustión
 Double combustion
 Double combustion

Entrada ar exterior
 Toma de aire exterior
 Outside air intake
 Entrée d'air extérieur

**Interior em vermiculite
 de alta densidade**
 Interior de vermiculita
 alta densidad
 Vermiculite interior high
 density / Intérieur en
 Vermiculite haute densité

Resumo Salamandras Lenha

Estufa de Lenha / Poêle à Bois / Freestanding Wood Stove



Salamandra 700
720x502x458 (LxAxP)



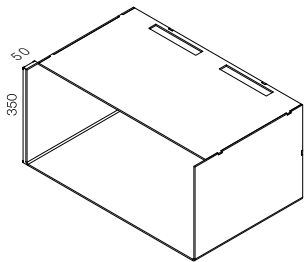
Salamandra 870
868x502x458 (LxAxP)



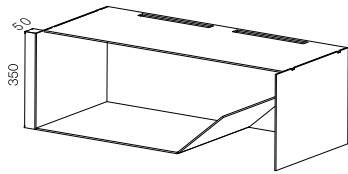
Salamandra 1000
1020x502x458 (LxAxP)

Opções de Base

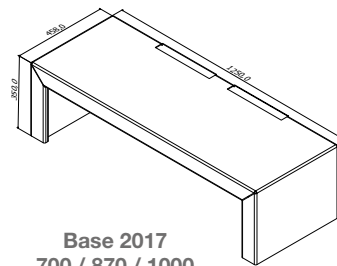
Opciones base / Options de base / Base Options



Base Standard
700 / 870 / 1000



Base Quinada
700 / 870 / 1000



Base 2017
700 / 870 / 1000





 **NORFIRE**[®]
DESIGN
PELLETS STOVES



Salamandra a pellet

Estufa de pellets / Poêle à granules
Pellet stove

Vantaa



474x1005x462 (LxAxP)



130
Peso / Weight / Poids



A+



Tecnologia Vidro Limpo
Tecnología de vidrio
limpio / Clean Glass
Technology / Technologie
de verre propre



Matéria prima
de elevada qualidade
Alta materia prima calidad
High raw material quality
Matière première de haute
qualité



80mm
Saída de Fumos / Salida
de humo / Smoke Exit
Sortie de fumée



Entrada ar exterior
Toma de aire exterior
Outside air intake
Entrée d'air extérieur



Interior em vermiculite
de alta densidade
Interior de vermiculita
alta densidad
Vermiculite interior high
density / Intérieur en
Vermiculite haute densité



Wi-Fi opcional
Wi-Fi opcional
Optional Wi-Fi
Wi-Fi en option

Opcionais Vantaa

Estufa de pellets / Poêle à granules / Pellet stove





Salamandra a pellets

Estufa de pellets / Poêle à granules
Pellet stove

Vantaa Glass



474x1005x462 (LxAxP)



140
Peso / Weight / Poids



Tecnologia Vidro Limpo
Tecnología de vidrio
limpio / Clean Glass
Technology / Technologie
de verre propre



Matéria prima
de elevada qualidade
Alta materia prima calidad
High raw material quality
Matière première de haute
qualité



80mm
Saída de Fumos / Salida
de humo / Smoke Exit
Sortie de fumée



Entrada ar exterior
Toma de aire exterior
Outside air intake
Entrée d'air extérieur



Interior em vermiculite
de alta densidade
Interior de vermiculita
alta densidad
Vermiculite interior high
density / Intérieur en
Vermiculite haute densité



Wi-Fi opcional
Wi-Fi opcional
Optional Wi-Fi
Wi-Fi en option

Opcionais Vantaa Glass

Estufa de pellets / Poêle à granules / Pellet stove



Detalhes Importantes

Detalles Importantes / Détails Importants / Important details

01

Lateral do refletor térmico (Vermiculite)
Lateral del reflector térmico (Vermiculita)
Latérale du déflecteur de chaleur (Vermiculite)
Lateral from the heat deflector (Vermiculite)

02

Porta
Puerta
Porte
Door

03

Fecho da Porta
Tirador de la Porta
Déverrouillage de porte
Door lock

04

Registo de Ar
Registro de aire
Registre air
Air Register

05

Lastro em Vermiculite
Lastre de vermiculita
Ballast de vermiculite
Vermiculite Ballast

06

Antepara
Barra de protección
Barre de protection
Protection bar

07

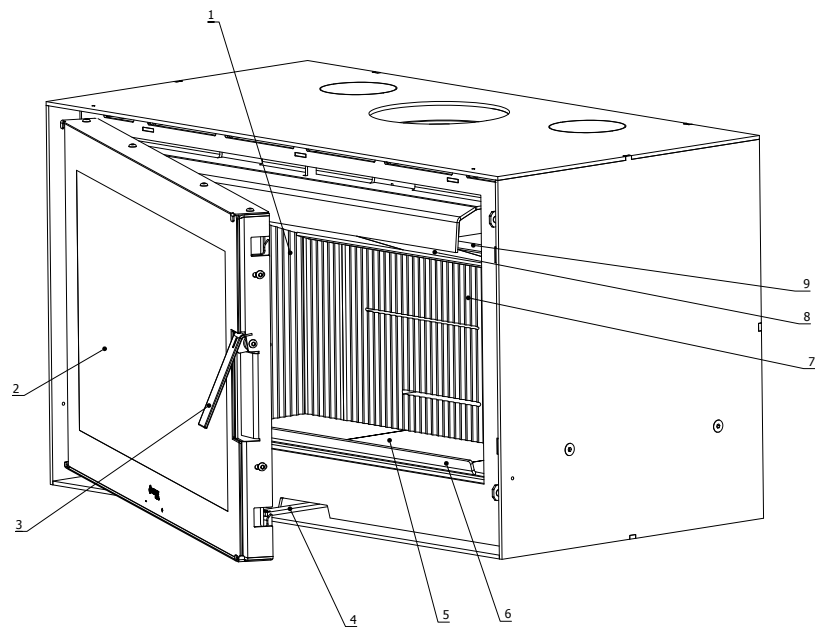
Costas do refletor térmico (Vermiculite)
Trasera del reflector térmico (Vermiculita)
Dos du réflecteur de chaleur (Vermiculite)
Back of the heat reflector (Vermiculite)

08

Defletor
Deflector
Déflecteur
Deflector

09

Calha do Defletor
Carril deflector
Canal de déflecteur
Connecting rail deflector



Todos os modelos equipados com Kit de Ventilação elétrica cumprem as Diretivas 2004/108/EC e 73/23/CEE, de acordo com as Normas EN 60335-1:2002 e EN 60730-1:2002 que autenticam a segurança na utilização de equipamentos de aquecimento.

Todos los modelos equipados con el Kit de Ventilación eléctrica cumplen las Directivas 2004/108/EC e 73/23/CEE, según las Normas EN 60335-1:2002 y EN 60730-1:2002 que autentican la seguridad de utilización de los equipamientos de calentamiento.

Tous les modèles équipés d'un kit électrique de ventilation conformes aux directives 2004/108 / CE et 73/23 / CEE, selon la norme

EN 60335-1 Normes: 2002 et EN 60730-1: 2002 qui authentifient à la sécurité dans l'utilisation des appareils de chauffage.

All models equipped with electric ventilation kit comply with the Directives 2004/108 / CE and 73/23 / EEC, according to the Standards EN 60335-1: 2002 and EN 60730-1: 2002 which authenticate the safety in the use of the heating equipment.

A certificação de todos os equipamentos segundo a norma EN 13229, EN 13240 e EN14785 respetivamente significa que a eficiência energética dos nossos equipamentos e segurança para o utilizador são direitos salvaguardados do nosso cliente.

La certificación de todos los equipos conforme a las normas EN 13229, EN 13240 y EN14785 respectivamente significa que la eficacia energética de nuestros equipamientos y seguridad para el usuario son derechos salvaguardados de nuestro cliente.

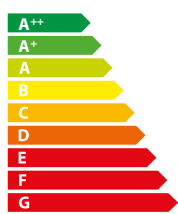
La certification de tous les équipements selon les normes EN 13229, EN 13240 et EN14785 respectivement signifie que l'efficacité énergétique de nos équipements et de la sécurité pour l'utilisateur sont droits sauvegardés de notre client.

The certification of all equipment to EN 13229, EN 13240 and EN14785 respectively means that the energy efficiency of our facilities and security for the user are rights protected from our client.

CARACTERÍSTICAS

Características / Caractéristiques / Technical Specifications

Recuperador de lenha Insertable de Leña / Insert à Bois / Wood Insert

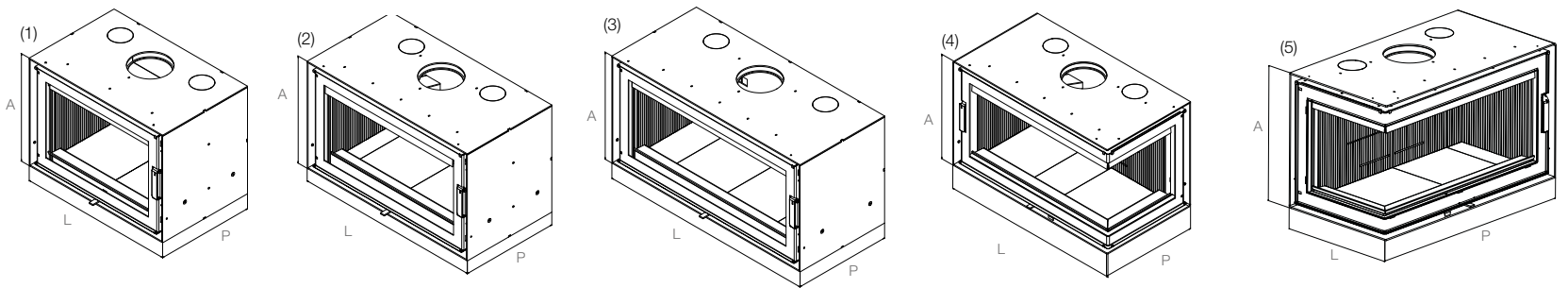


ESTRUTURA

Estructura
Structure
Struttura

	(L) (mm)	(A) (mm)	(P) (mm)	η (%)	P (kg)	\emptyset (mm)	Pn (kW)	CI (Kg./hora)	V* (m ³)	CE+
700 (1)	720	502	458	84%	120	180	8,5	2,3	224	A+
870 (2)	868	502	458	81%	146	180	10,8	3,09	284	A+
1000 (3)	1020	502	458	78%	165	180	13	2,88	342	A
VLD (4) / VLE (5)	858	502	452	75%	135	180	10,3	3,11	271	A

*Coeficiente de isolamento 38W/m³



LEGENDA

L | A | P - Largura | Altura | Profundidade

η Rendimento nominal / Rendimiento nominal / Rendement nominal / Nominal efficiency

P Peso / Peso / Poids / Weight

\emptyset Saídas Ar / Salidas de aire / Sorties d'air / Air outlets

Pu Potência Utilização / Potencia utilizacion / Puissance Utilisation / Operating Power

Pn Potência nominal / Potencia nominal / Puissance nominale / Rated power

CI Consumo lenha / Consumo de Leña / Consommation de Bois / Wood Consumption


V Volume Máximo Aquecido / Volumen Calentado Máximo / Volume Chauffé Maximum / Maximum Heated Volume

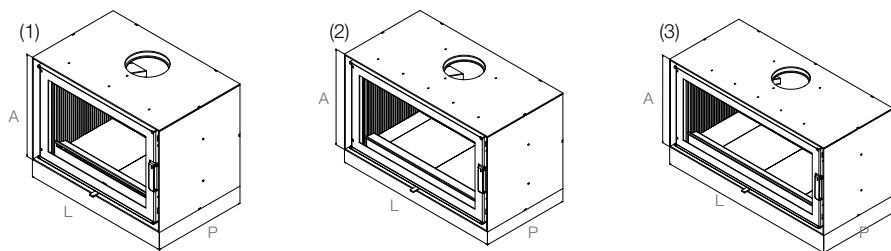
CE* Classe energética / Clase energética / Classe énergétique / Energy class

CARACTERÍSTICAS

Características / Caractéristiques / Technical Specifications

Salamandra a lenha Estufa de Leña / Poêle à Bois / Freestanding Wood Stove

	 A⁺										
	ESTRUTURA Estructura Structure Struttura										
	(L) (mm)	(A) (mm)	(P) (mm)	η (%)	P (kg)	Ø (mm)	Pn (kW)	CI (Kg./hora)	V (m ³)	CE ⁺	
700 (1)	720	502	458	84%	120	180	8,5	2,3	224	A⁺	
870 (2)	868	502	458	81%	146	180	10,8	3,09	284	A⁺	
1000 (3)	1020	502	458	78%	165	180	13	2,88	342	A	



LEGENDA

L | A | P - Largura | Altura | Profundidade

η Rendimento nominal / Rendimiento nominal / Rendement nominal / Nominal efficiency

P Peso / Peso / Poids / Weight

Ø Saídas Ar / Salidas de aire / Sorties d'air / Air outlets

Pu Potência Utilização / Potencia utilizacion / Puissance Utilisation / Operating Power

Pn Potência nominal / Potencia nominal / Puissance nominale / Rated power

CI Consumo lenha / Consumo de Leña / Consommation de Bois / Wood Consumption

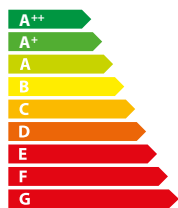
V Volume Máximo Aquecido / Volumen Calentado Máximo / Volume Chauffé Maximum / Maximum Heated Volume

CE⁺ Classe energética / Clase energética / Classe énergétique / Energy class

CARACTERÍSTICAS

Características / Caractéristiques / Technical Specifications

Salamandra a pellets Estufa de Leña / Poêle à Bois / Freestanding Wood Stove

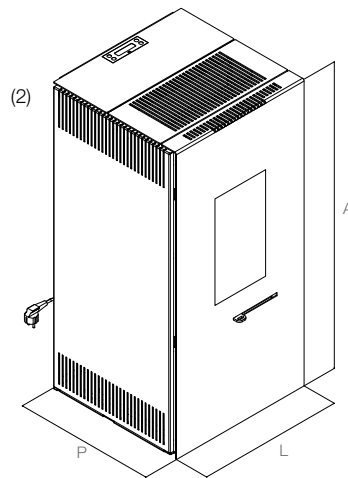
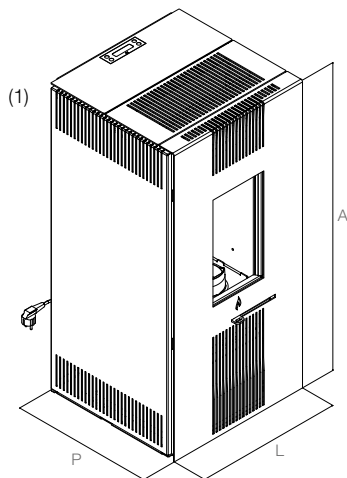


A+

ESTRUTURA

Estructura
Structure
Struttura

	(L) (mm)	(A) (mm)	(P) (mm)	η (%)	P (kg)	\emptyset (mm)	Pn (kW)	CI (Kg./hora)	V (m ³)	CE ⁺
Vantaa (1)	474	1005	462	90%	130	80	8,7	1,97	224	A+
Vantaa Glass (2)	474	1005	462	90%	130	80	8,7	1,97	84	A+



LEGENDA

L | A | P - Largura | Altura | Profundidade

η Rendimento nominal / Rendimiento nominal / Rendement nominal / Nominal efficiency

P Peso / Peso / Poids / Weight

\emptyset Saídas Ar / Salidas de aire / Sorties d'air / Air outlets

Pu Potência Utilização / Potencia utilizacion / Puissance Utilisation / Operating Power

Pn Potência nominal / Potencia nominal / Puissance nominale / Rated power

CI Consumo lenha / Consumo de Leña / Consommation de Bois / Wood Consumption

V Volume Máximo Aquecido / Volumen Calentado Máximo / Volume Chauffé Maximum / Maximum Heated Volume

CE⁺ Classe energética / Clase energética / Classe énergétique / Energy class



Rua da Lagoa _ Lote 10 _ Zona Industrial de Oiã
3770-068 Oiã (Aveiro) - Portugal
+351 231 027 960 (chamada para a rede fixa nacional)
norfiredesign@norfiredesign.com
www.norfiredesign.com